



XESR-03HS-EDDN

Proyecto	_____
Producto	_____
Cantidad	_____
Fecha	_____

Modelo
SPEED.Pro™

Eficiencia energética 15.9 kWh/día - 0 kg CO₂/día

*Consultar la última página para más detalles.

Baking speed oven	Eléctrico
3 bandejas 460x330	Abatible
1 bandeja 450x330 (SPEED)	Panel de control táctil pantalla de 6"
Voltaje:	380-415VV 3N~ / 220-240VV 3~ / 220-240VV 1N~



Descripción

SPEED.Pro™ es el primer baking speed oven del mundo: horno de convección y horno de cocción acelerada en un único equipo. Gracias a la amplia cámara de cocción de SPEED.Pro™, puedes utilizar la modalidad Bake para hornear hasta 3 bandejas de 460 x 330 de productos de panadería o pastelería, incluso congelados, obteniendo resultados perfectamente uniformes. La modalidad Speed permite cocinar y regenerar los alimentos, en porciones individuales o múltiples en un tiempo récord, gracias a la combinación de flujos de aire caliente controlados, la tecnología de microondas y la bandeja especial Speed.Plate, que transmite el calor por contacto, tostando perfectamente todos los productos con base de pan.

Características de cocción estándar

Cocción Manual

- **Temperatura:** 30 °C – 260 °C
- Hasta 9 pasos de cocción
- 24 programas rápidos (12 Speed y 12 Bake)

Programas

- 384 programas Bake
- 384 programas Speed
- **CHEFUNOX:** elige qué quieres cocinar de tu librería y el horno selecciona automáticamente los parámetros (Bake)
- **SPEEDUNOX:** elige qué quieres cocinar de tu librería y el horno selecciona automáticamente los parámetros (Speed)

Servicios Web y App

- **Data Driven Cooking app & webapp:** controla y supervisa las condiciones de funcionamiento de sus hornos en tiempo real, crea y comparte nuevas recetas. La inteligencia artificial convierte los datos de consumo en información útil y te permite aumentar tus beneficios diarios
- **Top Training app:** descarga la app Unox Top.Training y aprende paso a paso los secretos del panel de control de tu nuevo horno

Características de cocciones avanzadas y automáticas

Unox Intelligent Performance

- **ADAPTIVE.Cooking™:** regula automáticamente los parámetros de cocción para garantizar resultados que se pueden repetir
- **SMART.Preheating:** ajusta automáticamente la temperatura y la duración del precalentamiento
- **AUTO.Soft:** gestiona la salida térmica para hacerla más delicada

Unox Intensive Cooking

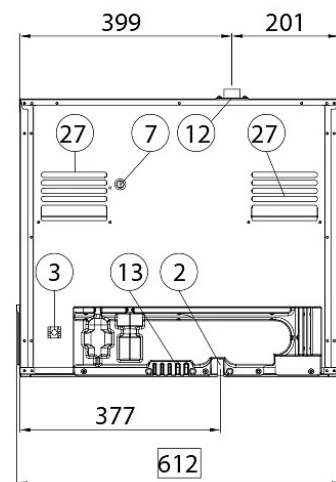
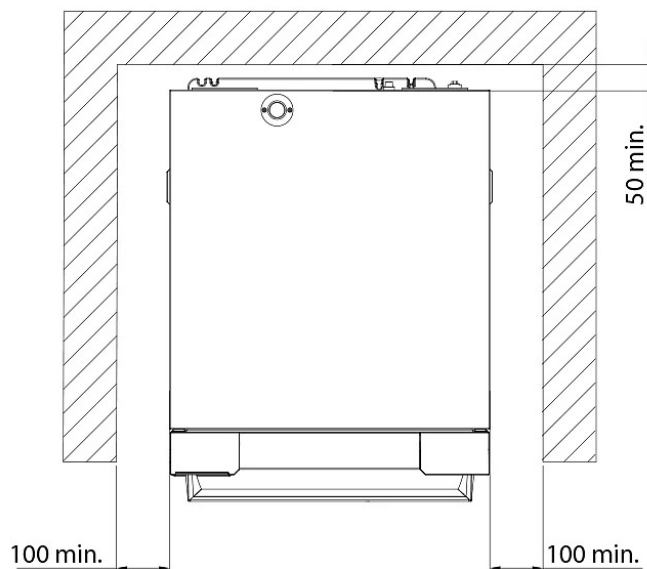
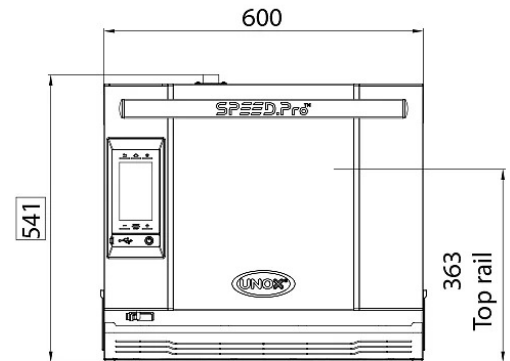
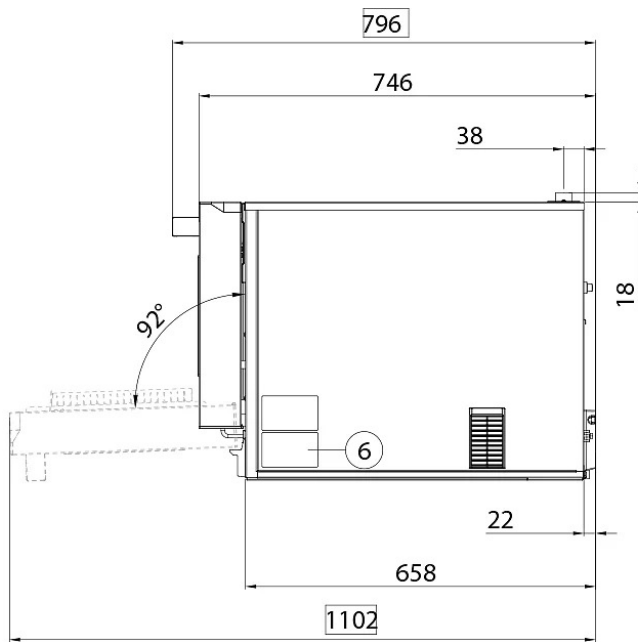
- **SPEED.Plus:** genera microondas y las distribuye uniformemente en la cámara de cocción
- **DRY.Plus:** Extrae rápidamente humedad de la cámara de cocción
- **AIR.Plus:** ventiladores múltiples con inversión de marcha y 2 velocidades

Características técnicas

- Cámara de cocción en acero AISI 304
- Cámara de cocción con soporte para bandejas incluido
- Visualización del estado de la cocción a través de una luz LED multicolor
- Sistema recoge migas integrado en el filtro situado por debajo de la puerta
- Interruptor de contacto de puerta
- Conexión Wi-Fi integrada
- **WI-FI-/USB data:** descarga/carga de datos HACCP
- **WI-FI-/USB data:** descarga/carga de programas



XESR-03HS-EDDN



Dimensiones y peso

Longitud	600 mm
Profundidad	797 mm
Altura	541 mm
Peso neto	89 kg
Distancia entre bandejas	75 mm

Posición conexiones

2	Caja de conexión
3	Terminal unipotencial
6	Tarjeta de características técnicas
7	Termostato de seguridad
12	Chimenea salida de humos calientes
13	Conexión accesorios

27	Salida aire de enfriamiento
----	-----------------------------



XESR-03HS-EDDN

Fuente de alimentación

Conexión hídrica

Requisitos para la instalación

Accesorios

Alimentación eléctrica

ESTÁNDAR

Voltaje	380-415V V
Fase	~3PH+N+PE
Frecuencia	50 Hz
Potencia total	6.6 kW
Máx corriente absorbida	13 A
Dimensión requerida por el interruptor diferencial*	16 A
Requisitos cable potencia*	5G x 2,5 mm ²
Enchufe	NO INCLUIDA

OPCIÓN A

Voltaje	220-240V V
Fase	~3PH+PE
Frecuencia	50 Hz
Potencia total	6.6 kW
Máx corriente absorbida	17.5 A
Dimensión requerida por el interruptor diferencial*	16 A
Requisitos cable potencia*	4G x 2,5 mm ²
Enchufe	NO INCLUIDA

OPCIÓN B

Voltaje	220-240V V
Fase	~1PH+N+PE
Frecuencia	50 Hz
Potencia total	6.6 kW
Máx corriente absorbida	28.5 A
Dimensión requerida por el interruptor diferencial*	32 A
Requisitos cable potencia*	3G x 4 mm ²
Enchufe	NO INCLUIDA

*Dimensión recomendada: observe la ordenanza local.

Eficiencia energética

Consumos

Emisiones de CO₂

**La estimación sólo incluye las emisiones directas producidas por el horno. Las emisiones indirectas pueden reducirse a cero si se opta por adquirir energía de fuentes renovables.

Estimación calculada suponiendo un uso diario (300 días/año) del horno:

6 cargas ligeras de pollo asado (20% de carga), 1 carga completa de patatas asadas, 3 cargas completas de cocciones al vapor y 2 horas de horno vacío a 180 °C

Estimación calculada asumiendo los siguientes lavados semanales (42 semanas/año):

1 lavado largo, 1 lavado medio

Accesorios

- **SPRAY&Rinse:** Detergente práctico en spray para limpieza manual de todo tipo de hornos. Desengrasa y elimina todo tipo de suciedad
- **Baking Essentials:** bandejas especiales para modalidad BAKE
- **Speed Essentials:** bandejas especiales y espátulas para modalidad SPEED
- **Ethernet:** Tarjeta de conexión para tener conectado el horno a Unox y DDC.App

Requisitos para la instalación

La instalación debe realizarse conforme a todos los sistemas eléctricos locales, en particular a la sección de cables de conexión eléctrica, las normas de ventilación y conexión hídrica. Es necesario realizar un análisis de humos de combustión en el caso de tratarse de un horno de gas.

Regístrate para acceder a las características específicas técnicas del producto.

www.ddc.unox.com