



XF033

Proyecto _____
 Producto _____
 Cantidad _____
 Fecha _____

Modelo
LINEMICRO™

Horno de convección	Eléctrico
3 bandejas 600x400	Abatible
3 bandejas 600x400	Maneta
Voltaje: 220-240V 1~	

Descripción

Horno de convección con control analógico y cámara de cocción en acero. Permite ajustar el tiempo y la temperatura de cocción. Perfecto para productos de pastelería y panadería congelados, productos de desayuno y comidas rápidas. La tecnología AIR.Plus garantiza una cocción uniforme en todas las bandejas.



Características de cocción estándar

Cocción Manual

- **Temperatura:** 80 °C – 260 °C

Características técnicas

- Cámara de cocción en acero AISI 430 de alta resistencia con bordes redondeados
- Doble cristal
- Iluminación de la cámara de cocción con lámparas alógenas.
- Cámara de cocción con soportes laterales para bandejas en acero cromado

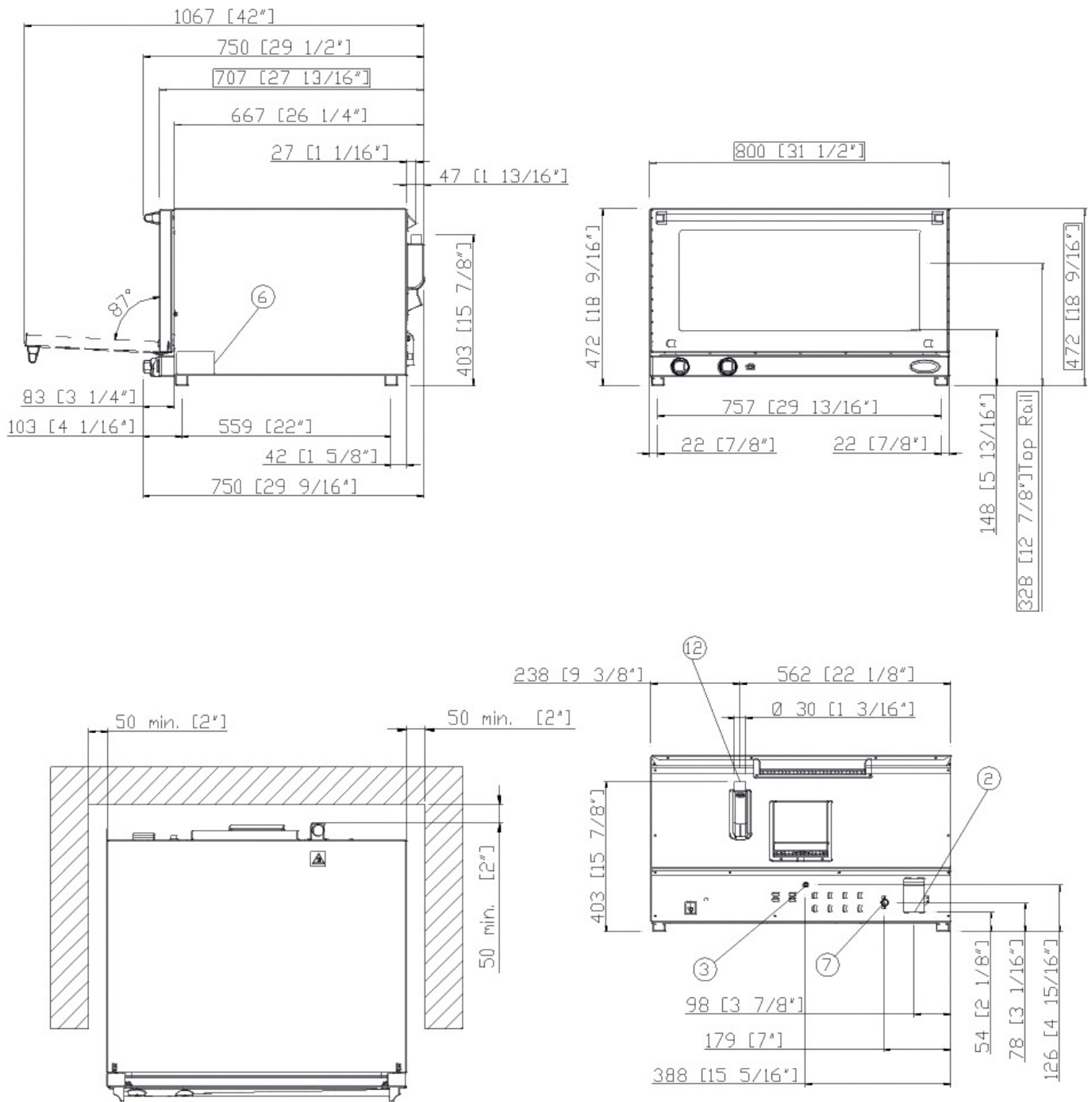
Características de cocciones avanzadas y automáticas

Unox Intensive Cooking

- **DRY.Plus:** Extrae rápidamente humedad de la cámara de cocción
- **AIR.Plus:** ventiladores múltiples con inversión de marcha y 2 velocidades



XF033



Dimensiones y peso

Longitud	800 mm
Profundidad	707 mm
Altura	472 mm
Peso neto	44 kg
Distancia entre bandejas	90 mm

Posición conexiones

2	Caja de conexión
3	Terminal unipotencial
6	Tarjeta de características técnicas
7	Termostato de seguridad
12	Chimenea salida de humos calientes



XF033

Fuente de alimentación

Conexión hídrica

Requisitos para la instalación

Accesorios

Alimentación eléctrica

ESTÁNDAR

Voltaje	220-240 V
Fase	~1PH+PE
Frecuencia	50 / 60 Hz
Potencia total	3,2 kW
Máx corriente absorbida	13 A
Dimensión requerida por el interruptor diferencial*	16 A
Requisitos cable potencia*	3G x 1,5 mm ²
Enchufe	Schuko

*Dimensión recomendada: observe la ordenanza local.

Accesorios

- **Baking Essentials:** bandejas especiales
- **SPRAY&Rinse:** Detergente práctico en spray para limpieza manual de todo tipo de hornos. Desengrasa y elimina todo tipo de suciedad

Requisitos para la instalación

La instalación debe realizarse conforme a todos los sistemas eléctricos locales, en particular a la sección de cables de conexión eléctrica, las normas de ventilación y conexión hídrica. Es necesario realizar un análisis de humos de combustión en el caso de tratarse de un horno de gas.

Regístrate para acceder a las características específicas técnicas del producto.

www.ddc.unox.com