

CONGELADOR

INSTALAÇÃO E UTILIZAÇÃO

FREEZER

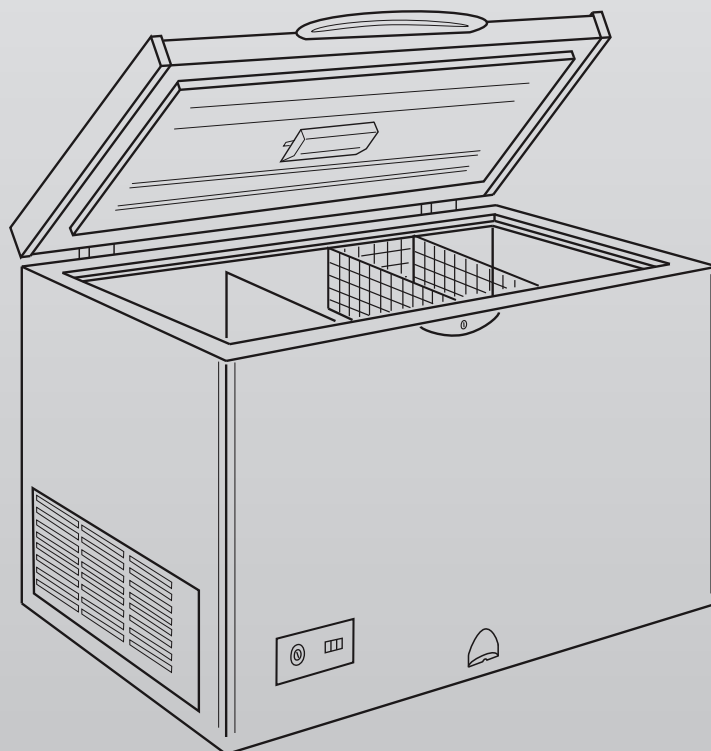
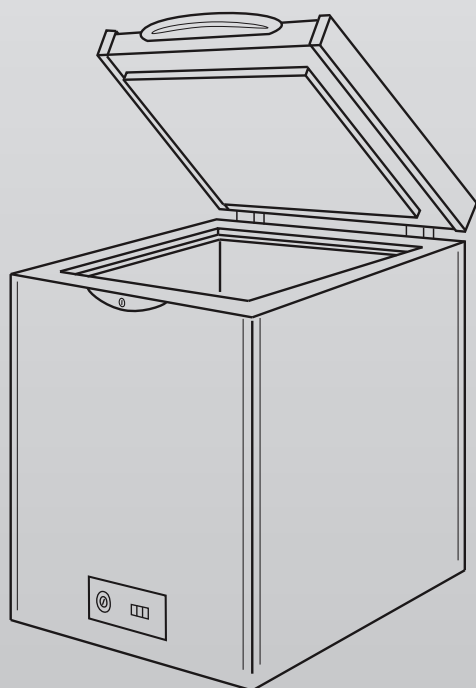
INSTALLATION AND USE

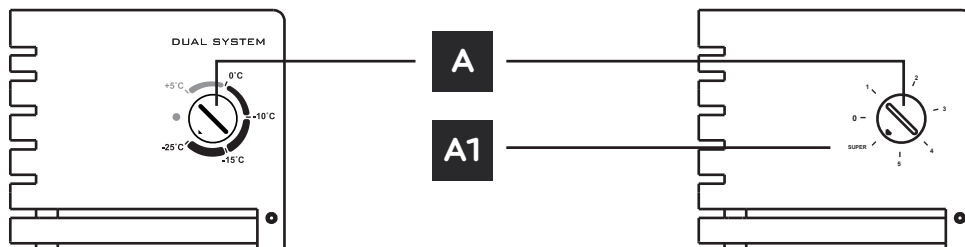
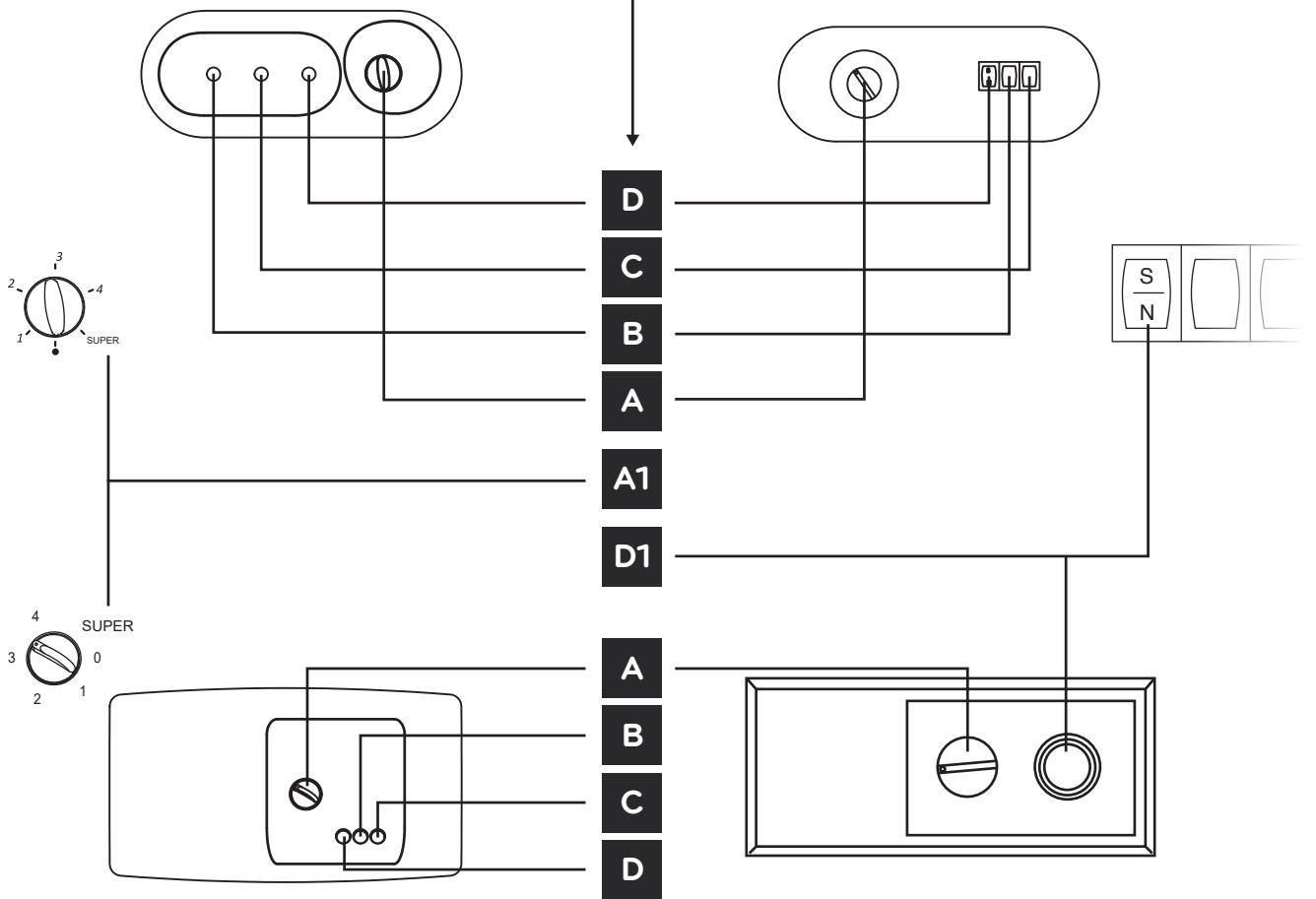
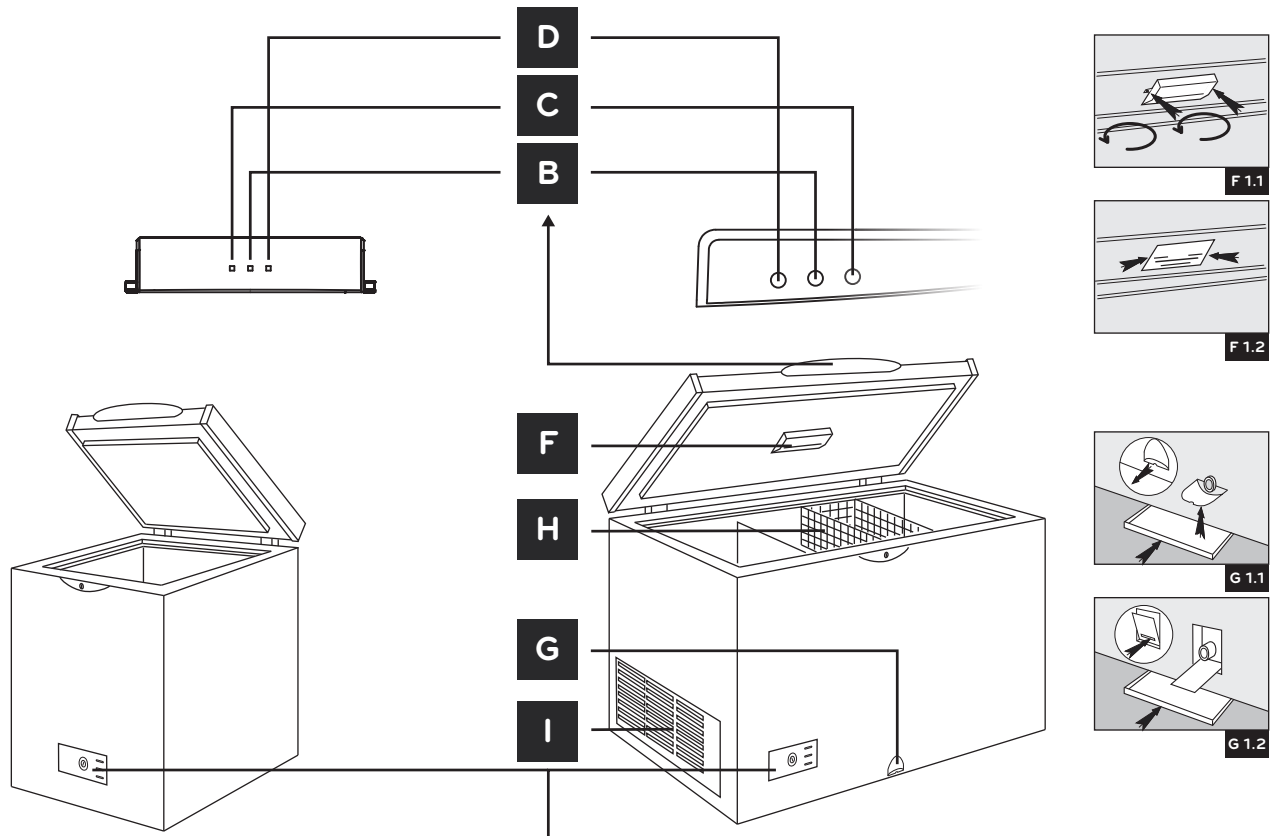
CONGELADOR

INSTALACIÓN Y USO

CONGÉLATEUR

INSTALLATION ET EMPLOI





INFORMAÇÕES DE SEGURANÇA _____	2
INSTALAÇÃO DO APARELHO _____	3
O APARELHO _____	4
FUNCIONAMENTO DO APARELHO _____	4
UTILIZAÇÃO EFICIENTE DO APARELHO _____	5

CONSELHOS PARA ECONOMIZAR _____	5
LIMPEZA E MANUTENÇÃO _____	5
RESOLUÇÃO DE PROBLEMAS _____	6
SERVIÇO AO CLIENTE _____	6
DADOS TÉCNICOS _____	7

INFORMAÇÕES DE SEGURANÇA

ATENÇÃO

Leia atentamente toda a informação e avisos presentes neste manual de instruções, uma vez que ele garante a sua correta instalação, utilização e manutenção.

O seu aparelho foi desenvolvido de acordo com as Normas Europeias no âmbito da Diretiva de Baixa Tensão (2014/35/UE) e da Diretiva de Compatibilidade Eletromagnética (2014/30/UE).

- Guarde este manual para poder consultá-lo em qualquer momento.
- O fabricante reserva-se o direito de alterar as características dos modelos sem aviso prévio.
- Alguns modelos podem não dispor da totalidade dos acessórios assinalados.

AVISO: Este aparelho deve ser ligado à terra.

1. Este aparelho não deve ser instalado ao ar livre, mesmo se a área estiver protegida por uma cobertura. É muito perigoso deixá-lo exposto à chuva e intempéries.

2. Este aparelho pode ser usado por crianças a partir de 8 anos de idade e por pessoas com capacidades físicas, sensoriais ou mentais reduzidas ou com falta de experiência e conhecimento, se tiverem recebido supervisão ou instruções relativamente ao uso seguro do aparelho e desde que compreendam os riscos envolvidos.

As crianças não devem brincar com o aparelho. A limpeza e **manutenção**

feita pelo utilizador não devem ser realizadas por crianças sem a necessária supervisão.

3. Nunca tocar ou manusear este aparelho com os pés descalços, ou com as mãos ou os pés molhados.

4. Não é aconselhável a utilização de extensões ou fichas múltiplas. Se o aparelho for instalado entre móveis, verificar se o cabo elétrico não fica dobrado nem pressionado de forma perigosa.

5. Nunca puxar o cabo de alimentação nem o aparelho para o soltar da tomada da parede: é muito perigoso.

6. Não tocar nos componentes internos de refrigeração, principalmente com as mãos molhadas, poderá sofrer queimaduras ou ferir-se. Pela mesma razão também não deve colocar na boca cubos de gelo recém retirados do congelador.

7. Não limpar nem efetuar operações de manutenção, antes de desligar o aparelho da tomada de eletricidade. Não é suficiente colocar o botão regulador de temperatura (se existir) na posição desligado para eliminar todos os riscos elétricos.

8. Antes de se desfazer do seu eletrodoméstico velho, retire a eventual fechadura para evitar que crianças a brincar possam ficar trancadas dentro do aparelho.

9. No caso de avaria, leia o capítulo “Resolução de Problemas” para verificar se lhe é possível resolver a eventual avaria. Não tente proceder à sua reparação, mexendo nas partes internas do aparelho.

10. Não coloque o aparelho em funcionamento com o cabo ou ficha danificados. Se o cabo de alimentação estiver danificado, deve ser substituído pelo fabricante, pelo seu serviço pós-venda ou pessoa igualmente qualificada de modo a evitar um perigo.

11. AVISO: Não utilize aparelhos elétricos no interior do aparelho, excetuando os recomendados pelo fabricante.

12. AVISO: Não utilize aparelhos mecânicos ou quaisquer outros para acelerar o processo de descongelamento, excetuando os recomendados pelo fabricante.

13. Não armazenar neste aparelho substâncias explosivas tais como aerossóis contendo gases propulsores inflamáveis.

 Risco de incêndio, materiais inflamáveis.

14. Este aparelho deve ser utilizado em aplicações domésticas e análogas tais como:

- Áreas de cozinha reservadas ao pessoal de lojas, oficinas e outros ambientes profissionais;
- Casas de campo e à utilização por clientes de hotéis, motéis e outros ambientes de carácter residencial;
- Ambientes do tipo quarto de hotel;

- Restauração e outras aplicações similares exceto de venda a retalho.

15. No final da vida útil do aparelho – que contém gases inflamáveis, tais como o ciclopentano na espuma de isolamento e possivelmente R600a (isobutano) no circuito de refrigeração, é necessário promover a sua eliminação de acordo com a legislação em vigor (REEE).

O consumidor deve contactar as entidades locais ou os pontos de venda, para solicitar informação referente à sua entrega para reciclagem.

16. AVISO: Não danificar o circuito refrigerante.

17. As crianças devem ser vigiadas para assegurar que não brincam com o aparelho

18. AVISO: Manter as aberturas de ventilação do aparelho ou da estrutura de encastre limpas e livres de obstruções.

19. Este aparelho não deve ser limpo com vapor.

20. Este aparelho deve ser exclusivamente utilizado para conservar e congelar alimentos, seguindo as instruções descritas neste manual.

INSTALAÇÃO DO APARELHO

Para garantir um bom funcionamento, bem como um consumo reduzido de energia, é importante que a instalação seja feita corretamente.

Ventilação

O compressor e o condensador emitem calor, necessitando de boa ventilação. Ambientes com pouca ventilação não são adequados, o aparelho deve ser instalado num compartimento dotado com uma abertura, tal como uma janela ou uma porta para o exterior, por forma a garantir a renovação de ar. O ambiente não deve ser demasiado húmido. Confirmar que as aberturas ou grelhas que permitem a ventilação do aparelho não ficam obstruídas ou cobertas. Para garantir um bom funcionamento deve-se deixar uma distância de pelo menos 10 cm entre as suas laterais e móveis ou paredes de fundo.

Afastado do calor

Evite posicionar o aparelho num lugar exposto diretamente à luz solar, ao lado de um fogão ou qualquer outra fonte de calor.

Ligações elétricas e ligação à terra

Não deverá colocar o aparelho em funcionamento, logo a seguir ao seu transporte. Duas horas é o tempo considerado suficiente para que o óleo do motor do compressor volte à sua situação normal. Antes de proceder à ligação elétrica, deve verificar se a tensão indicada na placa de características, corresponde à tensão da instalação elétrica da casa e se a tomada está equipada com uma ligação à terra de acordo com a lei em vigor, relativa à segurança das instalações. Se não existir ligação à terra adequada, o fabricante declinará toda e quaisquer responsabilidades sobre eventuais danos materiais e/ou pessoais em caso de avaria. Não utilizar fichas ou adaptadores múltiplos. Posicione o aparelho de

modo a poder alcançar facilmente a ficha de ligação à tomada elétrica.

Potência elétrica

A tomada elétrica deve ser adequada ao valor máximo da potência do aparelho, indicado na placa de característica, colocada na traseira do equipamento.

Este aparelho não foi concebido para ser utilizado como aparelho de encastre. Deve instalar-se respeitando as condições indicadas no manual de instruções.

Para evitar riscos, devido a instabilidade do aparelho, deve

fixar-se de acordo com as instruções.

Este aparelho deve ser instalado num local compatível com a sua classe climática, que é declarada na etiqueta de características, localizada na traseira do equipamento.

Símbolo	Classe climática	Temperatura ambiente mínima	Temperatura ambiente máxima
SN	Temperada alargada	+10	+32°C
N	Temperada	+16	+32°C
ST	Sub-tropical	+16	+38°C
T	Tropical	+16	+43°C

O APARELHO

A Seletor para regulação de temperatura

O seletor "A" permite regular a temperatura dentro do aparelho, rodando-o entre as posições Min (1) a Max (4/5).

Para os aparelhos com "Dual" temperatura, o botão pode ser posicionado na função refrigerador ou congelador, rodando-o entre +5°C e -25°C.

A1 Posição Congelação Rápida (Super congelação)*

Se presente, a posição "super congelação", permite que o compressor funcione continuamente, de forma a atingir as temperaturas necessárias para o congelamento rápido de alimentos frescos.

Quando esta função não está selecionada, o congelador funciona em função da regulação normal do termostato.

Para obter o desempenho ideal do aparelho, coloque-o na posição de supercongelamento de 12 a 24 horas, antes de colocar os alimentos frescos no congelador. O modo "Super congelação" deve ser desativado após 24-48 horas, para economizar energia.

B Indicador luminoso de alarme (luz vermelha)

Quando este indicador luminoso vermelho estiver aceso, durante um período de tempo prolongado, significa que o funcionamento do congelador não está regular e que a temperatura no seu interior

está demasiado alta, relativamente ao valor que foi regulado no seletor. Este indicador pode, no entanto, acender-se por um curto período quando a tampa permanecer aberta, durante algum tempo ou no início do processo de congelamento.

C Indicador de tensão (luz verde)

Este indicador verde acende desde que o aparelho esteja ligado à rede elétrica.

D Indicador de congelação rápida / Funcionamento compressor * (luz laranja)

Este indicador amarelo acende-se quando se selecionar a posição de "Super" A1.

Nos modelos sem função "Super", este sinalizador (se existente) indica o funcionamento do compressor.

F Iluminação interior *

G Dreno para descarga água *

H Cesto *

I Grelha lateral*

J Rodízios ou pés (dependendo do modelo)

* Não disponível em todos os modelos

FUNCIONAMENTO DO APARELHO

Antes de colocar o aparelho em funcionamento, leia e respeite as secções "Segurança" e "Instalação".

Depois de ter ligado o aparelho à rede de alimentação elétrica, acendem-se os indicadores verde "C" e vermelho "B" (exceto modelos com função DUAL).

APARELHOS SEM FUNÇÃO "SUPER CONGELAÇÃO":

No caso de modelos sem função "super congelação", o sinalizador laranja "D"* acende-se automaticamente com o funcionamento do compressor. Nesta condição, após ligado o aparelho à corrente, este sinalizador "D" ficará ativo. Seguidamente regular o seletor "A" para a posição MAX (4/5). Quando o indicador vermelho "B" estiver apagado, rodar o seletor "A" para uma posição média (2/3). Nesta altura o congelador já pode ser utilizado.

O sinalizador laranja "D" manter-se-á automaticamente sempre que o compressor estiver em funcionamento

APARELHOS COM FUNÇÃO "SUPER CONGELAÇÃO":

Ativar (se disponível) a função de congelação rápida "Super" de acordo com posição A1 (indicador amarelo "D" deverá ficar aceso). Quando o indicador vermelho "B" estiver apagado, desligar a função "Super", desativando a posição "A1" (o indicador amarelo "D" deverá ficar apagado), e colocar o seletor "A" numa posição média. Nesta altura o congelador já pode ser utilizado.

*Alguns modelos podem não dispor de todas as funções indicadas.

Atenção: para um melhor e mais económico funcionamento, lembre-se de colocar o seletor de regulação da temperatura numa posição média.

Se, imediatamente depois de fechar a tampa do aparelho, não conseguir voltar a abri-la, aguarde dois a três minutos (trata-se de um processo normal de vácuo, sendo necessário agradar a estabilização do ar no interior do aparelho).

O termostato deve ser ajustado para diferentes tipos de uso, conforme mostra na tabela abaixo. As instruções apresentadas no interior da tampa / período de conservação (meses) apenas são aplicados para $\leq -18^{\circ}\text{C}$ / congelação de alimentos e temperatura de armazenamento de três-estrelas.

Os aparelhos de três estrelas não estão homologados para função de venda direta.

Temperaturas de conservação (°C)	
Alimentos frescos	$0 \leq +8$
Ultrarrefrigeração	$-3 \leq +3$
Três estrelas	≤ -18
Duas estrelas	≤ -12
Uma estrela	≤ -6

Modelos com função DUAL: o termostato deve ser regulado para os diferentes tipos de uso, conforme indicado na tabela "Temperatura de armazenamento" (°C).

•Os compartimentos para alimentos congelados de duas estrelas

são adequados para armazenar alimentos pré-congelados, conservar ou preparar sorvetes e fazer gelo.

• Os compartimentos de uma, duas e três estrelas NÃO são adequados para congelar alimentos frescos.

UTILIZAÇÃO EFICIENTE DO APARELHO

Conselhos para uma correta congelação

Um alimento descongelado, mesmo se apenas parcialmente, nunca deve voltar a ser congelado: deverá cozinhá-lo para consumo (dentro de 24 horas). Lembre-se que nunca deve congelar alimentos descongelados.

Conselhos sobre embalagem

Para obter uma congelação e uma sucessiva descongelação ideal é aconselhável dividir os alimentos em pequenas porções, porque deste modo congelam-se rapidamente e de maneira homogénea. Nas confeções indicar o conteúdo e a data de congelação.

Nunca congelar uma quantidade superior à capacidade máxima de congelamento, indicada na placa de características, situada na zona posterior do congelador.

Antes de colocar os alimentos a congelar, certifique-se que o indicador “B” vermelho está apagado, e tomar cuidado para que fique em contacto com as laterais da parte mais profunda da cuba do aparelho e não em contacto com os alimentos já previamente congelados. A boa conservação dos alimentos congelados depende da velocidade de congelação, por este motivo aconselhamos ativar a função “Super” (se disponível) ou a posição MAX, 24 horas antes de guardar os alimentos a serem congelados. Durante a congelação evitar abrir a porta do congelador.

A introdução de grandes quantidades de alimentos a serem congelados pode aumentar momentaneamente a temperatura no interior do congelador (acendendo-se o indicador vermelho “B”). Esta situação, por ser transitória, não prejudica a boa conservação dos alimentos já guardados.

Depois de 24 horas, terminada a congelação, desativar a função

“Super” (se disponível) e colocar o regulador de temperatura “A” numa posição média.

Atenção: esta operação não deve ser esquecida, de forma a evitar desperdícios de eletricidade.

Não abrir a porta do congelador em caso de falta de energia elétrica ou de avaria, deste modo os alimentos conservar-se-ão sem alterações durante cerca de 20 horas.

Não colocar no congelador garrafas cheias: poderão partir-se, porque ao congelarem todos os líquidos aumentam de volume.

Conselhos sobre armazenamento

Respeitar as instruções apresentadas nas embalagens dos alimentos pré-congelados. Na ausência das mesmas, não os conservar por mais de 3 meses depois da data de compra.

Na compra de produtos pré-congelados, é preciso certificar-se que os mesmos estejam conservados numa temperatura adequada e que a embalagem esteja intacta. Para manter inalterada a qualidade dos alimentos congelados, é oportuno transportá-los em recipientes apropriados e guardá-los, assim que possível, dentro do aparelho. Se uma embalagem apresentar marcas de humidade ou estiver inchada de maneira anormal, é provável que tenha sido anteriormente conservada a temperatura inadequada e que o conteúdo, entretanto, se tenha estragado.

Ajustar o termóstato para valores mais quentes que os indicados na tabela do capítulo “Uso do aparelho”, ou instalá-lo em condições não adequadas, pode comprometer a conservação dos alimentos.

CONSELHOS PARA ECONOMIZAR

Faça uma instalação correta do aparelho

Instale o congelador longe de fontes de calor, da luz directa do sol e num local bem ventilado.

A posição fornecida dos componentes internos garante o uso de energia mais eficiente do aparelho.

O frio correto

Colocar o seletor de regulação da temperatura numa posição média. O excesso de frio, além de consumir muito, não melhora nem prolonga a conservação dos alimentos.

Mantenha a porta corretamente fechada

Deve abrir o aparelho o mínimo de vezes possível, porque cada vez que

o abrir, sai uma parte do ar frio. Para restabelecer a temperatura, o motor vai necessitar de funcionar um longo tempo e consumir assim muita energia.

Verificar o vedante da tampa

Esteja atento ao bom estado do vedante da porta, mantendo-o limpo de forma a que vede corretamente, só assim impedirá as perdas térmicas.

Controlar a formação de gelo nas paredes internas

Quando a camada de gelo nas paredes internas fica espessa demais, descongele o aparelho (veja capítulo “limpeza e Manutenção”).

LIMPEZA E MANUTENÇÃO

Antes de começar as operações de limpeza ou de manutenção lembre-se de desligar o aparelho da rede de alimentação elétrica (desligar a ficha da tomada).

Descongelação

ATENÇÃO: Não danifique o circuito de refrigeração.

É conveniente periodicamente retirar o gelo que se forma nas paredes do congelador. Nunca utilizar para esta operação objetos metálicos que possam causar furos no circuito refrigerante. Utilize um utensílio não pontiagudo em material plástico.

Para obter o completo descongelamento do aparelho (que deve ser realizada pelo menos 1 ou 2 vezes por ano), desligar o aparelho da rede de alimentação e deixar a porta aberta até que o gelo se derreta completamente.

Para acelerar o processo, pode colocar dentro do congelador um

ou mais recipientes com água morna. A água do descongelamento pode ser recolhida num recipiente conforme indicado nas **G1.1** e **G1.2**. Durante as operações de descongelamento é oportuno enrolar os alimentos conservados em diversas folhas de papel e guardá-los em lugares frescos.

Dependendo do tempo que esta operação possa demorar, pode acontecer um aumento da temperatura dos alimentos, diminuindo sua duração, sendo por este motivo aconselhável consumi-los num curto período de tempo.

Limpeza e manutenção especial

A limpeza interna do aparelho deve ser efetuada periodicamente. Depois de ter descongelado o aparelho, utilizar bicarbonato de sódio dissolvido em água morna, para realizar a limpeza. Evitar sempre a utilização de produtos abrasivos, detergentes ou

sabão. Depois da lavagem, enxaguar com água limpa e secar com cuidado.

Após realizar as operações de descongelamento e limpeza, colocar novamente o aparelho em funcionamento, conforme descrito no parágrafo “**Como por em funcionamento o aparelho**”.

Substituição da lâmpada

(Apenas para modelos com lâmpada interna)

Antes de iniciar a substituição da lâmpada, desligar o aparelho da rede de alimentação elétrica!

Para substituir a lâmpada de iluminação interna, deve retirar a cobertura da lâmpada, situada no interior da porta, conforme as **F1.1** e **F1.2**. A lâmpada deverá ter uma potência não superior a 15W.

Inatividade prolongada do aparelho

Nos casos em que o aparelho não seja utilizado durante longos períodos (por exemplo durante as férias), é aconselhável desligá-lo da rede de alimentação e deixar a porta aberta, para evitar a formação de maus cheiros ou mofo.

Acessórios de substituição*

Os seguintes acessórios de substituição estarão disponíveis para os utilizadores finais por um período de 7 anos* – puxadores de porta, dobradiças, prateleiras e cestos, e por um período de 10 anos* – vedantes de porta.

Para solicitar peças de substituição, contacte-nos através da nossa linha directa*.

Este equipamento não foi concebido para ser utilizado como aparelho de encastre.

* Aplicável em países europeus

RESOLUÇÃO DE PROBLEMAS

Indicador luminoso verde apagado

Verificar se:

- Está a faltar eletricidade;
- O interruptor geral da habitação está desligado.

Indicador luminoso vermelho sempre aceso

Verificar se:

- A porta fecha bem e a guarnição não está estragada;
- A porta tem sido aberta muitas vezes;
- O seletor de regulação da temperatura está na posição correta;
- Nas superfícies internas há demasiado gelo

O motor está a funcionar continuamente

Verificar se:

- A porta fecha bem e a guarnição não está estragada;
- A porta tem sido aberta muitas vezes;
- Nas superfícies internas há demasiado gelo;
- O termostato está na posição correta;
- A temperatura ambiente externa está muito alta.

Verifique adicionalmente se:

- A função de congelação rápida está ativada (apenas nos modelos que possuem) pois esta é uma condição de funcionamento contínuo;

O aparelho faz demasiado ruído

Verificar se:

- O aparelho está bem nivelado;
- Foi instalado entre móveis ou objetos que vibram;
- O gás refrigerante interno produz um leve ruído, mesmo quando o compressor está parado (isto não é um defeito, é normal).

Se, apesar de todos os controlos realizados, o equipamento não funciona corretamente, ligue para o serviço de assistência técnica, comunicando a seguinte informação: O tipo de avaria, a referência do aparelho (**Mod.**) e o Número de Série correspondente (**SN**), presente na placa de características, localizada na parte posterior do aparelho.

Não recorra a técnicos não autorizados e não aceite a instalação de peças de substituição não originais.

SERVIÇO AO CLIENTE

Muitos problemas podem ser autonomamente resolvidos, consultando a informação presente no capítulo “resolução de problemas”. Se este não é o caso ou não consegue resolver as falhas do aparelho e este necessita de ser reparado, entre em contacto com o serviço ao cliente. Por razões de segurança, as reparações do aparelho apenas devem ser realizadas por profissionais autorizados.

A garantia poderá ser anulada, se as reparações ou intervenções tiverem sido realizadas por pessoas não autorizadas para tal fim e se tiverem sido incorporados no aparelho acessórios alternativos, sem ser de origem, e que possam ter resultado em avaria ou em defeito.

De acordo com o regulamento ecodesign, os acessórios originais relevantes, para a função do aparelho, podem ser obtidos por um período não inferior a 7 anos, a partir da data de venda do aparelho, consultando o serviço de atendimento ao cliente, dentro do espaço económico europeu. Para solicitá-los entre em contacto com serviço de cliente, indicando o acessório pretendido e facultando a referência e o número de série do aparelho, que poderão ser encontrados na etiqueta de dados técnicos, situada na zona posterior do aparelho.

Algumas peças de substituição estão reservadas para a montagem por profissionais acreditados e não poderão ser vendidos a utilizadores finais.

GARANTIA*

A duração mínima da garantia (garantia do fabricante para utilizadores finais), no espaço económico europeu é de **2 ANOS**, segundo as normas legalmente estabelecidas. Este período de garantia é válido para aplicações domésticas e análogas.

Pode obter informação detalhada sobre o período de garantia e as condições em vigor no seu país, consultando o serviço de atendimento ao cliente ou o distribuidor local.

Os reparadores profissionais podem solicitar a acreditação junto do fabricante ou seu representante, contactando o serviço de atendimento ao cliente, para a morada indicada na placa de características, localizada na parte posterior do aparelho.

Depois do registo e aprovação das credenciais, será enviada toda a documentação técnica relevante. Pode haver um custo associado a este processo.

A garantia não se aplicará em caso de:

- Uso e desgaste normal;
- Uso incorreto, como sobrecarga do aparelho, uso de acessórios não aprovados, armazenamento incorreto, ligação ou instalação incorreta;
- Uso de força ou dano causado por influência externa;
- Danos causados pelo desprezo da informação presente no manual de instruções ou por um tratamento ou operação

incorretos;

- Ligação a uma rede de alimentação inadequada ou incumprimento das condições de instalação;
- Aparelhos parcial ou totalmente desmontados;

*Só se aplica a países do Espaço Económico Europeu. Para países fora da EU, verifique localmente (local de venda), se se aplica a garantia e em que condições se aplica.

DADOS TÉCNICOS

A informação técnica encontra-se na placa de características, localizada na parte posterior do aparelho e na etiqueta de energia¹. **O código QR¹ da etiqueta de energia, fornecida com o aparelho, proporciona uma conexão web à informação relacionada com o desempenho do aparelho, na base de dados EU EPREL¹.**

Para consultar os dados do produto na base de dados europeia (EPREL)¹, basta ler o código QR localizado na parte superior direita da etiqueta de energia¹, fornecida com o aparelho, e será estabelecida uma ligação à respetiva aplicação.

Conserve a etiqueta de energia¹ como referência, junto com o manual de instruções e todos os demais documentos, fornecidos com o aparelho.

Pode encontrar informação adicional acedendo à ligação [//eprel.ec.europa.eu](http://eprel.ec.europa.eu).

¹ Só se aplica a países do Espaço Económico Europeu.

SAFETY	8
FUSE REPLACEMENT	9
INSTALLATION	10
THE APPLIANCE	10
SETTING UP THE APPLIANCE	10
EFFICIENT USAGE OF THE APPLIANCE	11

ENERGY SAVING	11
MAINTAINING THE APPLIANCE	11
TROUBLESHOOTING	12
CUSTOMER SERVICE	12
TECHNICAL DATA	13

SAFETY

ATTENTION

Read your manual carefully since it contains instructions which will ensure safe installation, use and maintenance of your appliance.

Your appliance is built to International safety standards (2014/35/EU).

It also meets the EC standards on the prevention and elimination of radio interference (2014/30/EU).

- Keep this manual as a reference for future use.

- The manufacturer reserves the right to modify the characteristics of the models without prior notice.

- Some models may not have all the accessories indicated.

Warning: this appliance must be earthed.

1. This appliance is designed to be used indoors and under no circumstances should it be installed outside, even if protected by a roof. Leaving the appliance exposed to the rain and weather is exceedingly dangerous.

2. Warning: This appliance can be used by children with age of 8 and above and people with physical, sensory or mental abilities reduced or lack of experience and knowledge, if have given proper supervision and training regarding the use of appliance in a safe way and understand the dangers involved.

Cleanliness and **maintenance to be carried out by the user** should not be carried out by children without

supervision.

3. Do not attempt to operate or handle this appliance when barefoot, or with wet hands or feet.

4. It is highly recommended that you do not operate this appliance by connecting it to the power supply with extensions or multiple socket plugs. If the appliance has been installed between two cabinets, make sure that the supply cord is not dangerously crimped or trapped beneath a heavy object.

5. Never pull the cable or the appliance to remove the plug from the socket; this is exceedingly dangerous.

6. Do not touch the internal cooling elements, especially if your hands are wet, since you could burn or hurt yourself. Do not place ice cubes straight from the freezer into your mouth as this may result in burns.

7. Before doing any cleaning, disconnect the appliance from the electricity (by pulling out the plug or turning off the general switch in your home).

8. Before disposing of your old appliance, remember to break or remove the lock as a safety measure to protect children who might lock themselves inside the appliance when playing. In addition, if the appliance is a new one with a lock, keep the key out of the reach of small children.

9. If your appliance is not operating properly, read the chapter entitled, "**Troubleshooting**", which might help you resolve the problem. Do not attempt

to repair the appliance by tampering with the internal components.

10. If the supply cord is damaged, it must be replaced by the manufacturer, its service agent or similarly qualified persons in order to avoid a hazard.

11. Warning: Do not use electric appliances inside the food storage compartments of the appliance, unless they are of the type recommended by the manufacturer.

12. Warning: Do not use mechanical devices or other means to accelerate the defrosting process, other than those recommended by the manufacturer.

13. Do not store explosive substances such as aerosol cans with a flammable propellant in this appliance.

 Risk of fire, flammable materials.

14. This appliance is intended to be used in household and similar applications such as:

- staff kitchen areas in shops, offices and other working environments;
- farm houses and by clients in hotels, motels and other residential type environments;
- bed and breakfast type environments;

-catering and similar non-retail applications.

15. At the end of the functional life of your appliance - containing cyclopentane gas in the insulation foam and perhaps R600a gas (isobutane) in the refrigeration circuit - it should be made safe before being sent to the dump. For this operation, please contact your dealer or the Local Organization in charge of waste disposal in accordance with the rules in force (WEEE).

16. Warning: Do not damage the refrigeration circuit.

17. Children should be supervised to ensure that they do not play with the appliance.

18. Warning: Keep ventilation openings, in the appliance enclosure or in the built-in structure, clean and clear of obstruction.

19. The appliance must not be clean with steam.

20. This appliance must only be used to preserve and freeze food, following the instructions described in this manual.

FUSE REPLACEMENT

(For UK Plug)

If the mains lead of this appliance is fitted with a BS 1363A 13-amp fused plug, to change a fuse in this type of plug use an A.S.T.A. approved fuse to BS 1362 type and proceed as follows:

1. Remove the fuse cover and fuse.
2. Fit replacement 13A fuse into fuse cover.
3. Refit both into plug.

Important: The fuse cover must be refitted when changing a fuse and if the fuse cover is lost the plug must not be used until a correct replacement is fitted. Correct replacement is identified by the colour insert or the colour embossed in words on the base of the plug. Replacement fuse covers are available from your local electrical store.

Connection to a rewirable plug

If the fitted plug is not suitable for your socket outlet, then it should

be cut off and disposed of in order to avoid a possible shock hazard, should it be inserted into a 13A socket elsewhere. A suitable alternative plug should then be fitted to the cable. The wires in this mains lead are coloured in accordance with the following code;

BLUE - neutral ("N")

BROWN - live ("L")

GREEN AND YELLOW - earth ("E")

1. The GREEN AND YELLOW wire must be connected to the terminal in the plug which is marked with the letter "E" or by the Earth symbol or coloured green or green and yellow.

2. The BLUE wire must be connected to the terminal which is marked with the letter "N" or coloured black.

3. The BROWN wire must be connected to the terminal which is marked with the letter "L" or coloured BROWN or RED which is connected to the fuse.

INSTALLATION

To ensure that the appliance operates properly and to reduce energy consumption, it is important that the appliance is installed correctly.

Ventilation

The compressor and condenser generate heat and, therefore, need to be ventilated properly. Rooms with no ventilation are not suited for installation of the appliance. Therefore, it should be installed in a room with an opening (window or French window) that provide the appropriate amount of air re-circulation. It is also important to install it in a free humidity room.

During installation, make sure not to cover or obstruct the grid that allow for proper ventilation of the appliance. For proper ventilation of the appliance, leave a space of at least 10 cm, between the sides of the appliance and any adjacent cabinets/walls.

Away from heat

Avoid positioning the appliance in a place where it is directly exposed to sunlight or near an oven, cook top or similar.

Electrical and earth connection

The appliance should not be turned on right after transportation. Two hours is the advised time so that the oil from the motor-compressor gets back to its original position.

Before proceeding with the electrical connection, make sure that the voltage indicated on the rating plate, corresponds to the mains voltage in your home and that the socket is fitted with a standard earth wire, in accordance with safety standards. If the socket is not

fitted with an earth wire, the manufacturer will not be held liability for any damages and or injuries arising out of the use of the appliance. Do not use multiple sockets or adapters. Position the appliance in such a way that you can access the socket where it is plugged in.

Electrical power

The electrical socket must be able to handle the maximum power load of the appliance, which is indicated on the rating plate located in the back of the appliance.

This refrigeration appliance is not designed to be used as an integrated appliance. It must be installed respecting the conditions indicated in the instruction manual.

To avoid a risk due to the instability of the appliance, you must follow up to all the instructions.

This appliance must be installed in a place compatible with its climatic class declared on the data label located on the back side of the appliance:

Symbol	Climatic Class	Minimum ambient temperature	Maximum ambient temperature
SN	Extended temperate	+10	+32°C
N	Temperate	+16	+32°C
ST	Subtropical	+16	+38°C
T	Tropical	+16	+43°C

THE APPLIANCE

A Temperature adjustment knob

By turning the knob from setting Min (1) to setting Max (4/5) allows adjusts the temperature inside the freezer.

For dual temperature appliances, the button can be set to cooler or freezer function, turning it between +5°C and -25°C.

A1 The fast freezing position *

If present, the position "Super freezing" allows the compressor to function continuously in order to reach the necessary temperatures for the rapid freezing of fresh food. When the push button is not pressed, the freezer is functioning according to the thermostat regulation.

For optimal appliance performance, set the appliance to super freeze position 12 to 24 hours before you put the fresh food into the freezer. "Super Freeze" mode should be deactivated after 24-48 hours in order to save energy.

B Warning Indicator (red light)

When this red warning light comes on for a prolonged period of time, it means that the freezer is not functioning properly and the temperature is too high. This warning light may come on for a brief

period when the lid is left open for an extended period of time (when the freezer is being loaded or unloaded).

C Power supply indicator (green light)

The green light will come on and stay on while the appliance is connected and is operating normally.

D Fast Freeze Indicator / Running Compressor Indicator *

This yellow indicator light will come on when the temperature adjustment knob is turned to the Super position A1 (if present).

Models without "Super freezing" function this light (if present) comes on while compressor is running.

F Internal light *

G Defrost water drain system *

H Basket *

I Ventilating grille *

J Wheels or feet * (depending on model)

* Not present in all models

SETTING UP THE APPLIANCE

Before starting the appliance, follow the installation instructions (see "Safety" and "Installation").

Once the appliance has been connected to the power source, the green "C" and red "B" lights will turn on (except model with DUAL function).

APPLIANCES WITHOUT "SUPER FREEZING" FUNCTION:

In models without a "super freeze" function, the orange "D"* indicator lights up automatically when the compressor is running. In this condition, after connecting the appliance to the power source, the "D" light will be active. Then set the selector "A" to the MAX

position (4/5). When the red indicator "B" is off, turn the selector "A" to a middle position (2/3). The freezer can now be used.

The orange "D" light will remain automatically on whenever the compressor is running.

APPLIANCES WITH "SUPER FREEZING" FUNCTION:

Activate (if available) the "super freezing" function according to position "A1" (yellow indicator "D" should stay on). When the red indicator "B" is off, turn off the "Super" function, deactivating the "A1" position (the yellow indicator "D" should be off), and put the selector "A" in a middle position. The freezer can now be used.

* Some models may not have all the functions described.

NOTICE: use average temperature settings to ensure optimum performance and to save energy.

If, after closing the lid of the appliance, you cannot open the lid again, wait two to three minutes for the pressure to stabilize and become easy to open again.

The instructions presented in the internal cover / conservation period (months) are only applicable to $\leq -18^{\circ}\text{C}$ / frozen food and three-star storage temperature.

3-star Appliances are not approved for direct sales.

Conservation temperatures ($^{\circ}\text{C}$)	
Fresh food Conservation	$0 \leq +8$
Chill	$-3 \leq +3$
3-star	≤ -18
2-star	≤ -12
1-star	≤ -6

Model with DUAL function: the thermostat must be adjusted for the different types of use, as shown in the table "Storage temperatures ($^{\circ}\text{C}$)".

- Two-star frozen-food compartments are suitable for storing pre-frozen food, storing or making ice-cream and making ice cubes.
- One-, two- and three-star compartments are NOT suitable for the freezing of fresh food.

EFFICIENT USAGE OF THE APPLIANCE

Tips on freezing

Remember that you should never refreeze products you have allowed to thaw, even if only partially. Once thawed, cook the food, then either eat (within 24 hours) or refreeze it.

Tips on packaging

For the best storage and thawing, remember to freeze small portions. This will ensure rapid and uniform freezing.

Mark package with a description of the contents and the date it was frozen. Never freeze more food than that allowed by the maximum freezing capacity, indicated on the data plate which is located on the back of the freezer.

To freeze food, make sure that the red light "B" is off. Then place the food to be frozen into the freezer, making sure that it is placed, to the furthest extent possible, in direct contact with the side walls of the deepest part of the freezer and not in contact with food that has already been frozen. Proper storage depends on the speed at which the food is frozen.

Avoid opening the freezer lid during the freezing process. Placing substantial amounts of fresh food in the appliance may temporarily raise the temperature within the freezer (the red light "B" may turn on). Since this is a temporary situation, it will not compromise the storage of the food that has already been frozen. Attention: Do not forget to change the temperature setting if you want to avoid useless wastes of energy.

In the case of power failure or breakdown, do not open the freezer lid. This will help maintain the temperature inside the freezer,

ensuring that the goods are conserved for at least 20 hours.

Do not place full bottles in the freezer because liquids increase in volume when they freeze and this could cause the bottles to burst.

Tips on storage

For best storage of fresh-frozen and frozen foods, do not set the thermostat knob below Min, regardless of the ambient temperature of the room where the freezer is installed.

For ambient temperatures of up to 25°C - 27°C , the thermostat knob should be set between 1 and 2, while for temperatures up to 32°C the setting should be between 2 and 3.

Follow the instructions on the packages of frozen foods scrupulously. If none are provided, do not store the food for more than 3 months from the date of purchase.

When purchasing frozen food, make sure that they have been stored at the proper temperature and that the package is properly sealed. When purchasing frozen foods, it is best to transport them in appropriate containers to keep them cold and then place them in the freezer immediately.

If the package is damp on the outside or is abnormally swollen, it is likely that the package was stored at an inadequate temperature and the food has deteriorated.

Setting the thermostat to warmer values than those indicated in the table in the chapter "Setting up the appliance", or installing it in unsuitable conditions, may compromise the preservation of food.

ENERGY SAVING

Install the appliance correctly

This means that the appliance should be installed away from sources of heat or direct sunlight, in a well-ventilated room.

Correct temperature settings

Set the freezer temperature knob to one of the medium settings. Very low temperatures will not only consume a great deal of energy, but will neither improve nor lengthen the storage life of the food.

Shut the lid

Open your appliance only when strictly necessary – every time you open

the lid most of the cold air will be lost. In order to restore the correct temperature, the motor will have to run and consume energy.

Check the lid seals

Keep the seals clean and pliable so that they fit closely against the lid to ensure that no cold air is lost.

Avoid frost build-up

Remember to check the sides of the freezer for frost. When the frost becomes too thick, defrost the freezer immediately (See, "Maintaining the Appliance").

MAINTAINING THE APPLIANCE

Before doing any cleaning, disconnect the appliance from the electricity (by pulling out the plug or turning off the general switch in your home).

Defrosting

WARNING: do not damage the refrigeration circuit.

It is a good idea to remove the frost build up from the inside of the appliance from time to time.

Make sure not to use pointed metal objects to do so, as this could result in piercing the refrigeration circuits, causing irreparable damage to the appliance. Use a not-pointed tool in plastic material.

To defrost the freezer completely (which should be done once or

twice a year), disconnect the appliance from the power supply and leave the lid open until all the frost has melted.

The freezer is equipped with a system to drain the water from the defrosting procedure. Simply, place a container in the position indicated in **G1.1** or **G1.2**. To speed up defrosting, one or more pots of warm water can be placed inside the appliance.

While defrosting the freezer, it is a good idea to wrap the food taken from the freezer in several layers of paper and place it in a cool place. Since the temperature of the frozen food will inevitably rise, it is best to consume it quickly as its storage life will have been shortened.

Cleaning and Maintenance

The inside of the freezer should be cleaned on a periodic basis after it has been defrosted. Only use a water and bicarbonate solution to clean the appliance.

Do not use abrasive cleaning products, detergents or soap. After the inside has been cleaned, rinse well with clean water and dry carefully. Once the appliance has been cleaned, turn on the appliance, following the instructions in "Setting Up Your Appliance".

Changing the inside lamp bulb

To change the bulb inside the appliances, that are equipped with internal lighting, remove the bulb cover situated on the inside wall of the lid by pushing the ends of the cover indicated in **F1.1** or **F1.2**. Replace the old bulb with a new one of no higher than 15 W.

When not in use

Should the unit not be used for a long period of time (for example during the summer holidays), disconnect the plug from the mains and leave the lid open to avoid the formation of mould and unpleasant odours after completing the defrosting and cleaning operations.

Function-relevant genuine spare parts

The following spare parts are available to end users: for a period of 7 years - door handles, hinges, trays and baskets; and for a period of 10 years - door seals.

To order replacement parts, contact us via our hotline.

This appliance is not intended to be used as a built-in appliance.

TROUBLESHOOTING

The green light is off

Check if:

- There is power to the unit;
- The main power switch to the house is on.

The red alarm light is always on

Check if:

- The lid is closed properly and the seal is still OK;
- The lid is being opened too often;
- The temperature knob is on the right setting;
- There is too much frost build-up.

The motor runs constantly

Check if:

- The lid is closed properly and the seal is still OK;
- The lid is being opened too often;
- In the internal surfaces there is too much ice;
- The thermostat is on the right setting;
- The outside temperature is too high.

The appliance makes too much noise

Check if:

- The freezer is levelled;
- The appliance has been installed between cabinets that vibrate and make noise;
- It is the noise made by the refrigerant, which occurs even when the compressor is off (this is not a defect).

If after the checks the appliance still does not operate or the problem persists, call the nearest Service Centre, communicating: type of malfunction, appliance model (**Mod.**) and Serial Number (**SN**). This information can be found on the data plate located on the back of the appliance.

Never call on unauthorized technicians and always refuse spare parts which are not originals.

CUSTOMER SERVICE

You can solve many problems yourself by consulting the information on troubleshooting. If this is not the case and you are unable to rectify faults on the appliance yourself or if your appliance needs to be repaired, contact Customer Service.

For safety reasons repairs to the appliance should only be carried out by trained specialist staff. The warranty claim becomes void if repairs or interventions have been carried out by persons not authorized by us for that purpose or if our appliances have been fitted with spare, supplementary or accessory parts that were non genuine parts and then resulted in a defect.

Function-relevant genuine spare parts according to the corresponding Eco-design Order¹ can be obtained from Customer Service for a period of no less than 7 years, from the date on which your appliance was placed on the market within the European Economic Area. To request them simply contact Customer Service indicating the desired part and providing the reference and serial number of the appliance found on the data label located on the back side of the appliance.

Some spare parts are reserved for assembly by accredited professionals and cannot be sold to third parties.

WARRANTY*

The minimum duration of the warranty (manufacturer's warranty for private consumers) in the European Economic Area is **2 years** according to the terms of warranty applicable locally.

Professional repairers can request accreditation contacting the manufacturer or dealer, consulting the data indicated on the data label located on the back side of the appliance. After registration and proof of credentials, all relevant technical documentation will be provided. There may be a cost associated with this process.

The warranty will not apply in case of:

- Normal wear and tear
- Incorrect use, like overloading of the appliance, use of non-approved accessories, false placement or storage, improper connection or installation
- Use of force, damage caused by external influences
- Damage caused by non-observance of the user manual or wrong treatment or operation, connection to an unsuitable mains supply or non-compliance with the installation instructions

- Partially or completely dismantled appliances

Detailed information about the warranty period and terms of warranty in your country are available from Customer Service or your

dealer.

* Only applies to countries in the European Economic Area. For countries outside EU, please check locally (local store where your purchase was made) if and how guarantee applies.

TECHNICAL DATA

Technical information can be found on the technical data label on the back side of the appliance and on the energy data label ¹.

The QR code ¹ on the energy label, supplied with the appliance, provides a web link with information related to the appliance's performance in the EU EPREL database ¹.

To find the product data in the European database (EPREL) ¹, simply read the QR code at the top right of the energy label ¹, provided with the appliance, and the link to the application will open.

Keep the energy label ¹ for reference along with the user manual and all other documents provided with this appliance.

You can find additional information using the link <https://eprel.ec.europa.eu>¹.

¹ Only applies to countries in the European Economic Area

INSTRUCCIONES DE SEGURIDAD	14
INSTALACIÓN DEL APARATO	15
DESCRIPCIÓN DEL APARATO	16
USO DEL APARATO	16
UTILIZACIÓN EFICIENTE DEL APARATO	17

CONSEJOS PARA AHORRAR	17
LIMPIEZA Y MANTENIMIENTO	17
RESOLUCIÓN DE PROBLEMAS	18
SERVICIO AL CLIENTE	18
DATOS TÉCNICOS	19

INSTRUCCIONES DE SEGURIDAD

ATENCIÓN

Lea atentamente toda la información y advertencias contenidas en este manual de instrucciones, pues le proporcionarán importantes indicaciones sobre la seguridad de la instalación, de uso y de mantenimiento.

Su electrodoméstico se ajusta a los estándares de seguridad internacionales (EN60).

También cumple con los estándares europeos en la Directiva sobre Baja Tensión (2014/35/UE) y la Directiva de Compatibilidad Electromagnética (2014/30/UE).

- Conserve este manual con el fin de consultar con él en cualquier momento.
- El fabricante se reserva el derecho de modificar las características de los modelos sin previo aviso.
- Algunos modelos pueden no disponer de todos los accesorios indicados.

Advertencia : Este aparato debe estar conectado a tierra.

1. Este aparato no se debe instalar al aire libre, ni siquiera si el lugar está al resguardo de un cobertizo. Es muy peligroso dejarlo expuesto a la lluvia o a las tormentas.

2. Este aparato pueden utilizarlo niños con edad de 8 años y superior y personas con capacidades físicas, sensoriales o mentales reducidas o falta de experiencia y conocimiento, si se les ha dado la supervisión o formación apropiadas respecto al

uso del aparato de una manera segura y comprenden los peligros que implica. Los niños no deben jugar con el aparato.

La limpieza y el mantenimiento a realizar por el usuario no deben realizarlos los niños sin supervisión.

3. No tocar ni utilizar nunca el aparato si se tienen los pies descalzos o con las manos o pies mojados.

4. Se aconseja no usar prolongaciones o enchufes múltiples. Si el refrigerador se instala entre muebles, compruebe y controle que el cable no sufra pliegues o compresiones peligrosas.

5. No tirar nunca del cable o del refrigerador para desconectar la clavija de la toma de corriente de la pared, es muy peligroso.

6. No toque las partes internas refrigerantes, sobre todo con las manos mojadas, ya que podría quemarse o herirse. No se meta en la boca cubitos de hielo recién extraídos del aparato porque podría quemarse.

7. No hacer limpieza ni mantenimiento sin haber desconectado antes la clavija. No es suficiente poner el selector de temperatura en la posición de apagado para eliminar todos los riesgos eléctricos.

8. Antes de retirar el congelador anterior, ha de poner fuera de uso su eventual cerradura para evitar que los niños, jugando, puedan quedar encerrados dentro del aparato.

9. En caso de avería, revise el capítulo “Resolución de problemas” para


verificar si es posible eliminar el inconveniente. Nunca intente reparar la avería tratando de acceder a las partes internas.

10. No ponga en funcionamiento el aparato con un cable o clavija dañados o en condiciones irregulares. Si el cable de red está dañado, corresponde al fabricante, al representante más cercano o a una persona cualificada su sustitución. No intente arreglarlo usted mismo.

11. Advertencia: No utilizar aparatos eléctricos en el interior de compartimentos destinados a la conservación de alimentos, a menos que sean del tipo recomendado por el fabricante.

12. Advertencia: No utilizar dispositivos mecánicos u otros medios para acelerar el proceso de descongelación distintos de los recomendados por el fabricante.

13. No almacene en este aparato sustancias explosivas, tales como los aerosoles con propelentes inflamables.

 **Riesgo de incendio, materiales inflamables.**

14. Este aparato es para uso en aplicaciones domésticas y similares tales como:

- Cocinas reservadas para personal de tiendas, oficinas y otros ambientes profesionales;

- Casas de granja y uso por clientes en hoteles, moteles y otros entornos residenciales;

- Entornos tipo habitación de hotel;
- Restauración y otras aplicaciones similares, excepto venta por menor.

15. Al finalizar la vida funcional del aparato – que contiene gas ciclopentano en la espuma aislante y eventualmente gas R600a (isobutano) en el circuito refrigerante – el mismo se deberá asegurar contra fugas de gas antes de enviarlo a reciclar de acuerdo con la legislación (RAEE). Para esta operación, por favor, contacte con el distribuidor comercial o con el Ente Local encargado.

16. Advertencia: No dañar el circuito refrigerante.

17. Se debería controlar a los niños para asegurarse de que no juegan con el aparato.

18. Advertencia: Mantener despejadas las rejillas de ventilación de la envoltura del aparato o del mueble de encastramiento.

19. El aparato no debe limpiarse con vapor.

20. Este aparato solo debe usarse para conservar y congelar alimentos, siguiendo las instrucciones descritas en este manual.

INSTALACIÓN DEL APARATO

Para garantizar un buen funcionamiento y un mínimo consumo de electricidad es importante que la instalación se realice correctamente.

La ventilación

El compresor y el condensador emiten calor y por ello requieren una buena ventilación. No son adecuados los ambientes con poca ventilación. Por lo tanto, el aparato se debe instalar en un ambiente que posea una apertura (ventana o puertaventana) que asegure la necesaria recirculación de aire. El ambiente no ha de ser demasiado húmedo.

Tener cuidado, durante la instalación, de no cubrir u obstruir las rejillas que permiten la buena ventilación del aparato.

Para una buena aireación del aparato es necesario dejar una distancia de 10 cm como mínimo entre los costados y eventuales muebles/paredes laterales.

Lejos del calor

Evitar colocar el aparato en un lugar expuesto directamente a la luz solar, junto a la cocina eléctrica o similar.

Conexión eléctrica y toma de tierra

No deberá poner en funcionamiento el aparato inmediatamente después de su transporte. Dos horas es el tiempo considerado suficiente para que el aceite del compresor vuelva a su nivel normal y pueda ponerlo en marcha.

Antes de proceder a la conexión eléctrica, controlar que el voltaje indicado en la placa de características, colocada en la parte posterior del congelador, corresponda con la de la instalación de su casa, y que la toma de corriente posea una buena toma a tierra. Si no existe toma de tierra, el fabricante declina toda responsabilidad. No usar tomas múltiples o adaptadores.

Coloque el aparato de modo tal que se pueda acceder fácilmente a la toma al cual está conectado.

Potencia insuficiente

La toma de corriente eléctrica debe ser capaz de soportar la carga máxima de potencia del aparato, indicada en la placa de características colocada en la parte posterior del congelador.

Este aparato de refrigeración no está diseñado para ser utilizado como un aparato integrado. Debe instalarse respetando las condiciones contenidas en el manual de instrucciones.

Para evitar un riesgo debido a la inestabilidad del aparato, se debe fijar de acuerdo con las instrucciones.

Este aparato debe instalarse en un lugar compatible con su clase climática que se declara en la etiqueta de datos ubicada en la parte posterior del aparato:

Símbolo	Clase climática	Temperatura ambiente mínima	Temperatura ambiente máxima
SN	Templada extendida	+10	+32°C
N	Templada	+16	+32°C
ST	Subtropical	+16	+38°C
T	Tropical	+16	+43°C

DESCRIPCIÓN DEL APARATO

A Regulador de temperatura

Girando el mando desde la posición Min (1) a la posición Max (4/5) se permite ajustar la temperatura dentro del aparato.

Para aparatos de temperatura dual, el botón se puede configurar en función de refrigerador o congelador, girándolo entre + 5°C y -25 °C.

A1 Posición de congelación rápida *

Si está presente, la posición "Super congelación", permite que el compresor funcione de forma continua para alcanzar las temperaturas necesarias para la congelación rápida de alimentos frescos. Cuando no se presiona el pulsador, el congelador está funcionando según la regulación normal del termostato.

Para un rendimiento óptimo del electrodoméstico, coloque el electrodoméstico en la posición de súper congelación de 12 a 24 horas antes de colocar los alimentos frescos en el congelador. El modo "Super Freeze" debe desactivarse después de 24-48 horas para ahorrar energía.

B Luz indicadora roja de advertencia (luz roja)

Cuando este piloto rojo se enciende por un período de tiempo prolongado significa que el congelador no está funcionando correctamente y que la temperatura es demasiado alta. Este piloto puede encenderse por un breve período cuando la puerta del

congelador se deja abierta por un período de tiempo prolongado (cuando se está cargando o se está descargando el congelador). No disponible en modelo con función DUAL.

C Luz de conexión verde (luz verde)

La luz verde se iluminará y permanecerá encendida mientras que el aparato esté conectado y esté funcionando normalmente.

D Luz Indicador de congelación rápida (Super) / funcionamiento del compresor * (luz naranja)

Esta luz indicadora amarilla se encenderá cuando mando de ajuste de temperatura se gire a la posición Super **A1*** (si está presente). Modelos sin función "Super" esta luz (si está presente) se enciende mientras el compresor está funcionando.

Modelos sin función "Super congelación" esta luz (si está presente) se enciende mientras el compresor está funcionando.

F Luz interior *

G Sistema de drenaje del agua procedente de la descongelación *

H Cesta *

I Parrilla de Ventilación *

J Ruedas o pies (según modelo)

* No presente en todos los modelos.

USO DEL APARATO

Antes de conectar el aparato, siga las instrucciones de instalación (lea "Seguridad" e "Instalación").

Una vez que el aparato está conectado a la red, las luces **C** - verde y **B** - roja se encenderán (excepto modelo con función DUAL).

ELECTRODOMÉSTICOS SIN FUNCIÓN "SUPER CONGELACIÓN":

En el caso de modelos sin función de "super congelación", el indicador naranja "**D**"* se enciende automáticamente cuando el compresor está funcionando. En esta condición, después de conectar el aparato a la red, este indicador "**D**" estará activo. Luego coloque el selector "**A**" en la posición MAX (4/5). Cuando el indicador rojo "**B**" esté apagado, gire el selector "A" a una posición intermedia (2/3). Ahora se puede utilizar el congelador.

El indicador naranja "**D**" permanecerá automáticamente encendido siempre que el compresor esté funcionando.

APARATOS CON FUNCIÓN "SUPER CONGELACIÓN":

Active (si está disponible) la función de congelación rápida "Super" según la posición A1 (el indicador amarillo "**D**" debe permanecer encendido). Cuando el indicador rojo "B" esté apagado, apague la función "Super", desactivando la posición "**A1**" (el indicador

amarillo "**D**" debe quedar apagado en este momento), y coloque el selector "**A**" en una posición intermedia. Ahora se puede utilizar el congelador.

*Algunos modelos pueden no tener todas las características descritas.

AVISO: Utilice ajustes de temperatura medios para asegurar un funcionamiento óptimo del congelador y para ahorrar energía.

Si, después de cerrar la tapa de la unidad, no puede inmediatamente volver a abrir la tapa, esperar dos o tres minutos para hacer el vacío generado.

Las instrucciones presentadas en la tapa interna / período de conservación (meses) sólo son aplicables para ≤ -18 °C / alimentos congelados y temperatura de almacenamiento de tres-estrellas.

Los dispositivos de 3-estrellas no están aprobados para la venta directa.

Modelo con función DUAL: el termostato se debe ajustar para los

diferentes tipos de uso, como se muestra en la tabla "Temperaturas de conservación (°C)".

- Los compartimentos para alimentos congelados de 2-estrellas son adecuados para almacenar alimentos precongelados, almacenar o hacer helados y hacer cubitos de hielo.
- Los compartimentos de 1, 2 y 3-estrellas NO son adecuados para congelar alimentos frescos.

Temperaturas de conservación (°C)	
Alimentos frescos	$0 \leq +8$
Helador	$-3 \leq +3$
3-estrellas	≤ -18
2-estrellas	≤ -12
1-estrella	≤ -6

UTILIZACIÓN EFICIENTE DEL APARATO

Consejos para una correcta congelación

Recuerde que usted nunca debe volver a congelar los productos que tenga descongelados, incluso si solo parcialmente. Una vez esté descongelado, cocine el alimento y consúmlalo en el plazo de 24 horas. Recuerde que no debe congelar los alimentos descongelados.

Consejos de empaquetado

Para un óptimo almacenaje y descongelación se recomienda congelar los alimentos en porciones pequeñas. Esto asegurará un proceso de congelación más rápido y uniforme.

Recuerde marcar el paquete de congelación con una descripción del contenido y la fecha que fue congelado. Nunca congele más alimento del permitido por la capacidad máxima indicada en la placa de datos situada en la parte posterior del congelador.

Antes de proceder a congelar alimentos cerciórese de que la luz roja está apagada. En ese momento, coloque el alimento en el congelador, asegurándose de que está colocado en contacto directo con las paredes laterales del congelador y no en contacto con el alimento que ha sido ya congelado. De un almacenaje apropiado depende la velocidad a la cual se va a congelar el alimento. Por esta razón, recomendamos accionar la función "Super" E (si existe), 24 horas antes de colocar el alimento a ser congelado dentro del congelador.

Evite abrir la puerta del congelador durante el proceso de congelación. La colocación de cantidades importantes de alimento fresco en el congelador puede elevar temporalmente la temperatura dentro del congelador (la luz roja podría encenderse). Puesto que esto es una situación temporal, no comprometerá el almacenaje del alimento que ha sido ya congelado.

Atención: No se olvide de cambiar el ajuste de la temperatura para evitar pérdidas inútiles de energía. En el caso del fallo en el

suministro eléctrico no abra la puerta del congelador. Esto ayudará a mantener la temperatura dentro del congelador, asegurándose de que las mercancías están conservadas por lo menos 20 horas. No coloque las botellas llenas en el congelador porque los líquidos aumentan de volumen cuando se congelan y esto podría hacer estallar las botellas por la presión.

Consejos de almacenaje

Para el mejor almacenaje de alimentos frescos-congelados y congelados, no fije el control de temperatura debajo del mínimo, sin importar la temperatura ambiente del cuarto en donde el congelador está instalado. Para las temperaturas ambiente hasta 25°C - 27°C , el termostato se debe fijar entre las posiciones 1 y 2, mientras que para las temperaturas hasta 32°C el ajuste debe estar entre 2 y 3.

Siga escrupulosamente las instrucciones reflejadas en los paquetes de alimentos congelados por los respectivos fabricantes. Si no se proporcionan instrucciones, no almacene el alimento congelado por más de 3 meses a partir de la fecha de la compra. Al comprar alimento congelado, cerciórese de que hasta su compra se ha almacenado en la temperatura apropiada y que el paquete está sellado correctamente. Si el paquete está húmedo en el exterior o se hincha anormalmente, es probable que el paquete haya sido almacenado en una temperatura inadecuada y el alimento finalmente esté deteriorado. Lo ideal es transportar el alimento congelado en envases apropiados para conservar el frío y poder después colocarlos en el congelador inmediatamente.

Ajustar el termostato a valores más cálidos que los indicados en la tabla del capítulo "Uso del aparato", o instalarlo en condiciones no adecuadas, puede comprometer la conservación de los alimentos.

CONSEJOS PARA AHORRAR

Lleve a cabo una correcta instalación

Instale el congelador lejos de fuentes de calor, de la luz directa del sol y en un ambiente bien aireado y más bien seco.

Seleccione el frío justo

Ajuste el botón para la regulación de la temperatura del congelador en una posición media. Demasiado frío, además de consumir mucho, no mejora ni prolonga la conservación de los alimentos.

Mantenga la puerta cerrada

Abra su congelador lo menos posible porque cada vez que lo haga estará dejando escapar gran parte del aire frío. Para restablecer la temperatura, el motor debe trabajar más tiempo consumiendo mucha energía.

Preste atención a la junta de la puerta

Manténgala elástica y limpia de modo que se adhiera bien a las puertas; sólo así no dejará salir nada de frío.

Revise las juntas de la puerta

Mantenga los sellos limpios y flexibles para que se ajusten bien a la tapa para asegurarse de que no se pierda el aire frío.

Evite la formación de escarcha

Controle el espesor de la escarcha del interior del congelador y efectúe inmediatamente la descongelación si la capa es demasiado espesa (Ver más adelante "Limpieza y Mantenimiento").

LIMPIEZA Y MANTENIMIENTO

Antes de limpiar el congelador, desconéctelo de la red eléctrica (desenchufando la clavija o el interruptor general de la instalación).

Descongelación

ATENCIÓN: no dañar el circuito refrigerante.

Es conveniente, de vez en cuando, extraer la escarcha que cubre las paredes del aparato.

No usar nunca, para dicha operación, objetos metálicos con punta que puedan provocar perforaciones en el circuito refrigerante con el

consiguiente daño irreparable al aparato. Utilice, en cambio, un utensilio no afilado en plástico.

Para obtener una descongelación completa del aparato (que se debe efectuar una o dos veces en el año) desconectar el aparato de la red de alimentación y dejar abierta la puerta hasta que se derrita completamente la escarcha.

El aparato está dotado de un sistema de salida del agua de descongelación. Sitúe un recipiente como se indica en la **G1.1** y **G1.2**.

Para acelerar las operaciones de descongelación se pueden introducir dentro del aparato una o más ollas con agua tibia.

Durante la operación de descongelación es conveniente retirar y envolver los alimentos que se están conservando con hojas de papel u otro envoltorio apropiado que conserve el frío y colocarlos en lugares frescos. Debido a que el inevitable aumento de temperatura disminuye su duración, se aconseja consumirlos en breve tiempo.

Limpieza y cuidados particulares

La limpieza interna del aparato se debe efectuar periódicamente después de haber descongelado el aparato utilizando bicarbonato de sodio disuelto en agua tibia. Evite siempre el uso de productos abrasivos, detergentes o jabones. Después del lavado, proceda a enjuagar con agua limpia y secar con cuidado.

Una vez efectuadas dichas operaciones, poner nuevamente en funcionamiento el aparato como se describe en el párrafo

"Instalación".

Sustitución de la lámpara interna

(Sólo para modelos con lámpara interna)

Antes de iniciar la sustitución de la bombilla, debe desenchufar el aparato.

Para reemplazar la bombilla de iluminación interna, retire la cubierta situada en el borde de la puerta soltando los tornillos que la fijan (**F1.1** y **F1.2**). La lámpara defectuosa debe ser reemplazada por una similar de 15W máximo.

Inactividad prolongada del aparato

En los casos en que el aparato no sea utilizado durante largos periodos (por ejemplo, durante las vacaciones), es aconsejable desconectarlo y dejar la puerta abierta para evitar la formación de malos olores o moho.

Requisitos funcionales

Las siguientes piezas de repuesto están disponibles para los usuarios finales: por un período de 7 años - mangos de puerta, bisagras, bandejas y cestos; y por un período de 10 años - juntas de puerta.

Para solicitar piezas de repuesto, contáctenos a través de nuestra línea directa.

Este aparato no está destinado a utilizarse como aparato encastrable.

RESOLUCIÓN DE PROBLEMAS

Luz indicadora verde de fuente de alimentación apagada

Revise que:

- Exista suministro eléctrico en la instalación;
- El interruptor general de la instalación esté conectado.

Luz indicadora roja de advertencia siempre encendida

Revise que:

- La puerta esté bien cerrada o que la junta no esté deteriorada;
- La puerta no se abra muy a menudo;
- El regulador temperatura esté en la posición correcta;
- En las paredes internas la escarcha no sea excesiva.

El motor funciona continuamente

Revise que:

- La luz indicadora naranja de función de super congelación no esté encendida (solamente en los modelos con "función super congelación" esta es una condición de funcionamiento continuo);
- El regulador temperatura esté en la posición correcta.

El aparato emite demasiado ruido.

Revise que:

- El congelador esté asentado en un lugar bien nivelado;
- No haya sido instalado entre muebles u objetos que vibran;
- El gas refrigerante interno produce un pequeño ruido aun cuando el compresor está detenido (no es un defecto).

Si, a pesar de todos los controles, la unidad no funcionará correctamente, llame al Centro de Servicio más cercano, comunicando la siguiente información: el tipo de fallo, la sigla del modelo (**Mod.**) y el Número de Serie correspondiente (**SN**) colocado en la placa en la trasera del aparato.

No recurra a técnicos no autorizados y rechace siempre la instalación de repuestos que no sean originales.

SERVICIO AL CLIENTE

Puede resolver muchos problemas usted mismo, consultando la información "Resolución de problemas". Si este no es el caso y no puede corregir las fallas del electrodoméstico usted mismo o si su electrodoméstico necesita ser reparado, comuníquese con el Servicio de atención al cliente. Por razones de seguridad, las reparaciones del aparato solo deben ser realizadas por personal especializado capacitado. La reclamación de garantía quedará anulada si las reparaciones o intervenciones han sido realizadas por personas no autorizadas por nosotros para tal fin o si nuestros aparatos han sido equipados con piezas de repuesto, complementarias o accesorias que no eran piezas originales y luego resultaron en un defecto.

Los repuestos originales relevantes para la función de acuerdo con el correspondiente reglamento ecodesign se pueden obtener del Servicio de atención al cliente por un período no inferior a 7 años, a partir de la fecha en que su aparato se comercializó, dentro del Espacio Económico Europeo. Para solicitarlos simplemente

contacte con el Servicio de Atención al Cliente indicando la pieza deseada y proporcionando la referencia y número de serie del aparato encontrado. en la etiqueta de datos ubicada en la parte posterior del aparato.

Algunas piezas de repuesto están reservadas para el montaje por profesionales acreditados y no pueden venderse a terceros.

GARANTÍA*

La duración mínima de la garantía (garantía del fabricante para consumidores privados) en el Espacio Económico Europeo es de **2 años**, según los términos de garantía aplicables a la ubicación.

Puede obtener información detallada sobre el período de garantía y los términos de la garantía en su país, en el Servicio de atención al cliente o en su distribuidor.

Los reparadores profesionales pueden solicitar la acreditación contactando el fabricante o su representante, consultando los datos indicados en la etiqueta de datos ubicada en la parte posterior del

aparato. Después del registro y prueba de las credenciales, se proporcionará toda la documentación técnica relevante. Puede haber un coste asociado a este proceso.

La garantía no se aplicará en caso de:

- Uso y desgaste normal;
- Uso incorrecto, como sobrecarga del aparato, uso de accesorios no aprobados, colocación o almacenamiento incorrectos, conexión o instalación incorrecta;
- Uso de fuerza, daño causado por influencias externas;
- Daños provocados por la no observación del manual de usuario o por un tratamiento u operación incorrectos, conexión a una red de

alimentación inadecuada o incumplimiento de las instrucciones de instalación;

- Aparatos parcial o totalmente desmontados;

Puede obtener información detallada sobre el período de garantía y los términos de la garantía en su país en el Servicio de atención al cliente o en su distribuidor.

* Solo se aplica a países del Espacio Económico Europeo. Para países fuera de la UE, verifique localmente (tienda local donde se realizó su compra) si se aplica la garantía y cómo se aplica.

DATOS TÉCNICOS

La información técnica se puede encontrar en la etiqueta de datos técnicos en la parte posterior del aparato y en la etiqueta de datos energéticos ¹.

El código QR ¹ de la etiqueta energética, suministrado con el aparato, proporciona un enlace web a información relacionada con el rendimiento del aparato en la base de datos EU EPREL ¹.

Para encontrar los datos del producto en la base de datos europea (EPREL) ¹, simplemente lea el código QR en la parte

superior derecha de la etiqueta energética ¹, que se proporciona con el aparato, y se abrirá el enlace a la aplicación.

Conserve la etiqueta energética¹ como referencia junto con el manual del usuario y todos los demás documentos proporcionados con este aparato.

Puede encontrar información adicional en EPREL utilizando el enlace <https://eprel.ec.europa.eu>¹.

¹ Solo se aplica a países del Espacio Económico Europeo.

SÛRETÉ	20
INSTALLATION	21
L'APPAREIL	22
UTILISATION DE L'APPAREIL	22
UTILISATION EFFICACE DE L'APPAREIL	23

ÉCONOMIE D'ÉNERGIE	23
MAINTIEN DE L'APPAREIL	23
DÉPANNAGE	24
SERVICE CLIENTS	24
DONNÉES TECHNIQUES	25

SÛRETÉ

ATTENTION

Lire attentivement les avertissements contenus dans ce livret car ils fournissent des indications importantes pour la sécurité de l'installation, de l'utilisation et de l'entretien.

Votre appareil est construit aux normes de sûreté électrique (2014/35/UE).

Il répond également aux normes (2014/30/UE) sur la prévention et l'élimination de l'interférence par radio.

- Conservez ce manuel pour toute référence ultérieure.
- Le Fabricant se réserve le droit de changer les caractéristiques des modèles sans avis préalable.
- Certains modèles peuvent ne pas disposer de la totalité des accessoires signalés.

Mise en Garde : Cet appareil doit être relié à la terre.

1. Cet appareil ne doit pas être installé à l'extérieur, même à l'abri d'un appentis, c'est extrêmement dangereux de le laisser exposé à la pluie et aux orages.

2. Avertissement: Cet appareil peut être utilisé par des enfants de 8 ans et plus et par des personnes ayant des capacités physiques, sensorielles ou mentales réduites ou un manque d'expérience et de connaissances, si elles ont reçu une supervision ou une formation appropriée concernant l'utilisation de l'appareil dans un sûr

et ils comprennent les dangers encourus. Les enfants ne doivent pas jouer avec l'appareil.

Le nettoyage et l'entretien par l'utilisateur ne doivent pas être effectués par des enfants sans surveillance.

3. Ne touchez jamais ni ne manœuvrez l'appareil pieds nus ou avec les mains ou les pieds mouillés.

4. Nous déconseillons d'utiliser des rallonges ou des prises multiples. Si le réfrigérateur est installé entre des meubles, veillez par soucis de sécurité à ce que le câble d'alimentation ne soit ni plié ni comprimé.

5. Ne tirez jamais sur le câble ou le réfrigérateur pour débrancher la prise du courant : c'est extrêmement dangereux.

6. Ne touchez pas aux parties internes refroidissantes, surtout si vous avez les mains mouillées, pour éviter toute brûlure ou blessure.

7. Ne procédez à aucune opération de nettoyage ou d'entretien sans avoir auparavant débranché l'appareil.

8. Avant d'envoyer votre ancien réfrigérateur à la déchetterie, rendez sa serrure inutilisable. Vous éviterez ainsi que des enfants en jouant, ne restent enfermés à l'intérieur. De plus, si l'appareil est neuf et muni d'une serrure, veillez à ranger la clef hors d'atteinte des enfants.

9. En cas de panne, consultez le chapitre "Dépannage" pour vérifier si vous pouvez vous même résoudre le problème. Ne tentez pas de réparer la


panne en essayant d'accéder aux parties internes.

10. Si le câble d'alimentation est endommagé, il doit être remplacé par le fabricant, son service après-vente ou des personnes de qualification similaire afin d'éviter un danger.

11. Avertissement: Ne pas utiliser d'appareils électriques à l'intérieur du compartiment de conservation des aliments s'ils n'appartiennent pas aux catégories recommandées par le fabricant.

12. Avertissement: Ne pas utiliser de dispositifs mécaniques ou autres moyens pour accélérer le processus de dégivrage autres que ceux recommandés par le fabricant.

13. Ne pas stocker dans cet appareil des substances explosives telles que des aérosols contenant des gaz propulseurs inflammables.

 **Risque d'incendie, matériaux inflammables.**

14. Cet appareil est destiné à être utilisé dans des applications domestiques et analogues telles que :

- les coins cuisines réservés au personnel des magasins, bureaux et autres environnements professionnels;
- les fermes et l'utilisation par les clients des hôtels, motels et autres environnements à caractère résidentiel;
- les environnements de type chambres

d'hôtes;

– la restauration et autres applications similaires hormis la vente au détail.

15. Avant d'envoyer votre appareil hors d'usage à la déchetterie, veillez à le rendre sûr car sa mousse isolante contient du gaz cyclopentane et son circuit réfrigérant peut contenir du gaz R600a (isobutane), il est nécessaire de favoriser son élimination conformément à la législation en vigueur.

Pour cette opération, adressez-vous à votre revendeur ou au Service local prévu à cet effet.

16. Avertissement: N'endommagez pas le circuit de réfrigération.

17. Les enfants doivent être surveillés pour s'assurer qu'ils ne jouent pas avec l'appareil.

Cet appareil ne doit être utilisé que pour conserver et congeler des aliments, en suivant les instructions décrites dans ce manuel.

18. Avertissement: Maintenir propre et dégagées les ouvertures de ventilation dans l'enceinte de l'appareil ou dans la structure d'encastrement.

19. L'appareil ne doit pas être nettoyé à la vapeur.

20. Cet appareil ne doit être utilisé que pour conserver et congeler des aliments, en suivant les instructions décrites dans ce manuel.

INSTALLATION

Pour garantir le bon fonctionnement de votre appareil tout en réduisant sa consommation d'électricité, il faut qu'il soit installé correctement.

L'aération

Le compresseur et le condenseur produisent de la chaleur et exigent par conséquent une bonne aération. Les pièces mal ventilées sont par conséquent déconseillées.

L'appareil doit donc être installé dans une pièce munie d'une ouverture (fenêtre ou porte-fenêtre) qui permette de renouveler l'air et qui ne soit pas trop humide.

Attention, lors de son installation, à ne pas boucher les grilles d'aération de l'appareil.

Pour une bonne aération de l'appareil, il faut prévoir une distance de 10 cm au moins entre les côtés de l'appareil et des meubles ou des murs latéraux.

Loin de toute source de chaleur

Évitez d'installer votre appareil dans un endroit exposé à la lumière directe du soleil ou près d'une cuisinière électrique ou autre.

Raccordement électrique et mise à terre

Vous ne devriez pas mettre en marche l'appareil immédiatement après le transport. Deux heures sera suffisante pour que l'huile du compresseur revienne à son état normal.

Avant de procéder à tout raccordement électrique, contrôlez si le

voltage indiqué sur la plaquette des caractéristiques correspond bien à celui de votre installation et contrôlez si la prise est dotée d'une mise à la terre conforme, comme prescrit par la loi 46/90 sur la sécurité des installations. S'il n'y a pas de mise à la terre, le Fabricant décline toute responsabilité. N'utilisez prises multiples ni adaptateurs. Installez l'appareil de manière à ce que la prise à laquelle il est connecté soit parfaitement accessible.

Puissance électrique

La prise électrique doit être en mesure de supporter la charge maximum de puissance de l'appareil, indiquée sur la plaquette des caractéristiques placée à l'arrière du congélateur.

Cet appareil de réfrigération n'est pas conçu pour être utilisé comme appareil encastrable. Il doit être installé en respectant les conditions contenues dans le manuel d'instructions.

Pour éviter un risque dû à l'instabilité de l'appareil, celui-ci doit être fixé conformément aux instructions.

Cet appareil doit être installé dans un endroit compatible avec sa classe climatique déclarée sur l'étiquette signalétique située au dos de l'appareil:

Symbole	Classe climatique	Température ambiante minimale	Température ambiante maximale
SN	Tempérée élargie	+10	+32°C
N	Tempérée	+16	+32°C
ST	Semi-tropicale	+16	+38°C
T	Tropicale	+16	+43°C

L'APPAREIL

A Bouton d'ajustement de la température

En tournant le bouton du réglage Min (1) à placer le Max (4/5) permet ajustent la température à l'intérieur du congélateur.

Pour les appareils à double température, le bouton peut être réglé sur la fonction réfrigérateur ou congélateur, en le tournant entre + 5°C et -25°C

A1 La position de congélation rapide *

Si présent, la position Super, permet au compresseur de fonctionner en continu afin d'atteindre les températures nécessaires pour la congélation rapide des aliments frais. Lorsque le bouton-poussoir n'est pas enfoncé, le congélateur fonctionne selon la régulation du thermostat.

Pour des performances optimales de l'appareil, réglez l'appareil en position de super congélation 12 à 24 heures avant de mettre les aliments frais dans le congélateur. Le mode "Super Freeze" doit être désactivé après 24 à 48 heures afin d'économiser de l'énergie.

B Le voyant d'avertissement (lumière rouge)

Quand ce voyant d'alarme rouge avance pendant une période prolongée, il signifie que le congélateur ne fonctionne pas correctement et la température est trop haute. Ce voyant d'alarme peut avancer pendant une brève période où la porte est laissée

ouverte pendant une période prolongée (quand le congélateur est chargé ou déchargé).

C Le voyant de signalisation d'alimentation d'énergie (lumière verte)

Le feu vert avancera et restera dessus tandis que l'appareil est relié et fonctionne normalement.

D Voyant congélation rapide / voyant de fonctionnement du compresseur * (lumière orange)

Ce voyant jaune s'allume lorsque le bouton de réglage de la température est tourné sur la position Super A1* (si présent). Modèles sans fonction "Super", ce voyant (si présent) s'allume pendant que le compresseur fonctionne

Modèles sans fonction "Super congélation", ce voyant (si présent) s'allume pendant que le compresseur fonctionne.

F Lumière intérieure *

G Dégivrez le système de drain de l'eau *

H Panier*

I Gril d'aérât*

J Roues, pieds de support (selon le modèle)

* Non présent dans tous les modèles.

UTILISATION DE L'APPAREIL

Avant de mettre l'appareil en marche, suivez les instructions d'installation (voir "Sécurité" et "Installation").

Une fois que l'appareil a été relié à la source d'énergie, les lumières vert "C" et rouge "B" s'allumeront (sauf le modèle avec fonction DUAL).

APPAREILS SANS FONCTION "SUPER FREEZING":

Dans le cas des modèles sans fonction "super", l'indicateur orange "D"* s'allume automatiquement lorsque le compresseur fonctionne. Dans cette condition, après mettre l'appareil en marche, ce indicateur "D" sera actif. Réglez ensuite le sélecteur "A" sur la position MAX (4/5). Lorsque l'indicateur rouge "B" est éteint, tournez le sélecteur "A" sur une position médiane (2/3). Le congélateur peut maintenant être utilisé.

Le indicateur orange "D" restera automatiquement actif chaque fois que le compresseur est en marche.

APPAREILS AVEC FONCTION "SUPER FREEZING":

Activez (si disponible) la fonction de congélation rapide "Super" selon la position A1 (l'indicateur jaune "D" doit rester allumé). Lorsque l'indicateur rouge "B" est éteint, désactivez la fonction "Super" en désactivant la position "A1" (l'indicateur jaune "D" doit être éteint en ce moment), et placez le sélecteur "A" en position médiane. Le congélateur peut maintenant être utilisé.

*Certains modèles peuvent ne pas avoir toutes les fonctions décrites.

NOTIFICATION: arrangements de température moyens d'utilisation pour assurer l'exécution optima et pour économiser de l'énergie.

Si, après avoir fermé le couvercle de l'appareil, vous ne pouvez pas encore ouvrir le couvercle, attendez deux à trois minutes pour que la pression se stabilise et qu'il soit facile à ouvrir à nouveau.

Les instructions présentées sur le couvercle intérieur / la durée de conservation (mois) ne s'appliquent que pour $\leq -18^{\circ}\text{C}$ / aliments surgelés et à une température de conservation trois étoiles.

Les appareils 3-étoiles ne sont pas approuvés pour la vente directe.

Températures de conservation (°C)	
Compartiment pour denrées alimentaires fraîches	$0 \leq +8$
Denrées hautement périssables	$-3 \leq +3$
3- étoiles	≤ -18
2- étoiles	≤ -12
1- étoile	≤ -6

Modèle avec fonction DUAL: le thermostat doit être réglé pour les différents types d'utilisation, comme indiqué dans le tableau "Températures de stockage" (°C).

- Les compartiments pour aliments surgelés à deux étoiles

UTILISATION EFFICACE DE L'APPAREIL

Bouts sur la congélation

Rappelez-vous que vous ne devriez jamais recongeler des produits que vous avez laissé dégeler, même si seulement partiellement. Une fois que dégelée, faites cuire la nourriture, puis mangez (dans un délai de 24 heures). N'oubliez pas de ne pas congeler les aliments décongelés.

Bouts sur l'emballage

Pour le meilleur stockage et dégel, rappelez-vous de geler de petites parties. Ceci assurera la congélation rapide et uniforme. Ne gelez jamais plus de nourriture que cela permis par la capacité de congélation maximum indiquée du plat de données qui est situé sur le dos du congélateur. Veillez que la lumière rouge "B" est éteinte et placez la nourriture à geler dans le congélateur, en s'assurant qu'elle est placée en contact direct avec les murs latéraux du compartiment et pas en contact avec la nourriture qui a déjà été congelée.

Évitez d'ouvrir la porte du congélateur pendant le procédé de congélation. Le placement des quantités substantielles de nourriture fraîche dans l'appareil peut temporairement soulever la température dans le congélateur (la lumière rouge "B" peut s'allumer). Puisque c'est une situation provisoire, il ne compromettra pas le stockage de la nourriture qui a déjà été congelée.

Dans le cas de la panne ou de la panne de courant, n'ouvrez pas la porte de congélateur. Ceci aidera à maintenir la température à l'intérieur du congélateur, s'assurant que les marchandises sont conservées pendant au moins 20 heures.

conviennent pour la conservation des aliments précongelés, la conservation ou la fabrication de glaces et la fabrication de glaçons.

- Les compartiments à une, deux et trois étoiles ne conviennent PAS pour la congélation d'aliments frais.

N'oubliez pas de changer l'arrangement de la température si vous voulez éviter les gaspillages inutiles d'énergie.

Ne placez pas les pleines bouteilles dans le congélateur parce que les liquides augmentent en volume quand ils gèlent et ceci pourrait faire éclater les bouteilles.

Bouts à l'entreposage

Pour obtenir une bonne conservation des aliments surgelés ou congelés, ne placez jamais le repère du thermostat en dessous de 1, quelle que soit la température ambiante. Jusqu'à des températures ambiantes de 25°-27°C, placez le bouton entre 1 et 2, au-dessus et jusqu'à 32°C, placez-le entre 2 et 3.

Suivez les instructions sur les paquets des aliments surgelés scrupuleusement. Si aucun n'est fourni, ne stockez pas la nourriture pendant plus de 3 mois de la date de l'achat.

En achetant les aliments surgelés, assurez-vous qu'ils ont été stockés à la température appropriée et que le paquet est correctement scellé. En achetant les aliments surgelés, il est le meilleur pour les transporter dans des récipients appropriés pour les garder froid et puis pour les placer dans le congélateur immédiatement. Si le paquet est humide sur l'extérieur ou est anormalement gonflé, il est probable que le paquet ait été stocké à une température insatisfaisante et la nourriture a détérioré.

Le réglage du thermostat à des valeurs plus chaudes que celles indiquées dans le tableau du chapitre "Utilisation de l'appareil", ou son installation dans des conditions inadaptées, peut compromettre la conservation des aliments.

ÉCONOMIE D'ÉNERGIE

Installez l'appareil correctement

Ceci signifie que l'appareil devrait être installé loin des sources de chaleur ou lumière du soleil directe, dans une salle bien aérée.

Arrangements De Température Corrects

Placez le bouton de la température de congélateur à un des arrangements moyens. Les températures très basses ne consommeront non seulement beaucoup d'énergie, mais veulent ni améliorent ni rallongent la durée de stockage de la nourriture.

Fermez les portes

Ouvrez votre appareil seulement si strictement nécessaire - chaque fois

vous ouvrez la porte plus d'air froid serez perdus. Afin de reconstituer la température correcte, le moteur ira courir et consommer l'énergie.

Vérifiez les joints de porte

Maintenez les joints propres et flexibles de sorte qu'ils s'adaptent étroitement contre la porte pour s'assurer qu'aucun air froid n'est perdu.

Évitez L'Habillage De Gel

Rappelez-vous d'examiner les côtés du congélateur pour assurer le gel. Quand le gel devient trop épais, dégivrez le congélateur immédiatement (voyez, "Maintenance de l'Appareil").

MAINTIEN DE L'APPAREIL

Avant de faire n'importe quel nettoyage, démontez l'appareil de l'électricité (en retirant la prise ou la rotation outre du commutateur général dans votre maison).

Dégivrage

AVERTISSEMENT: n'endommagez pas le circuit de réfrigération.

C'est une bonne idée d'enlever l'habillage de gel de l'intérieur de l'appareil de temps en temps. Veillent à ne pas employer les objets aigus en métal pour faire pour ceci pourrait avoir en perçant les circuits de réfrigération, endommageant irréparable l'appareil. Utiliser un outil non aigu plastique.

Pour dégivrer le congélateur complètement (qui devrait être fait une

fois ou deux fois par an), démonter l'appareil de l'alimentation d'énergie et laisser la porte ouverte jusqu'à ce que tout le gel ait fondu. Le congélateur est équipé avec un système pour évacuer l'eau procédé de dégivrage. Simplement, placez un récipient dans la position indiquée sur les **F1.1** l'ou **F1.2** Pour accélérer dégivrant, un ou plusieurs pots de l'eau chaude peuvent être placés à l'intérieur de l'appareil. Tout en dégivrant le congélateur, c'est une bonne idée d'envelopper la nourriture prise du congélateur dans plusieurs couches de papier et de la placer dans un endroit frais. Puisque la température des aliments surgelés s'élèvera inévitablement, elle est la meilleure pour les consommer rapidement car sa durée de stockage se sera raccourcie.

Le nettoyage et l'entretien

L'intérieur du congélateur devraient être nettoyés sur une base périodique après qu'elle ait été dégivrée.

Employez seulement une solution de l'eau et de bicarbonate pour nettoyer l'appareil. N'employez pas les produits, les détergents ou les savons abrasifs de nettoyage.

Après que l'intérieur ait été nettoyé, rincez bien avec de l'eau propre et séchez soigneusement. Une fois que l'appareil a été nettoyé, allumez l'appareil, après les instructions en "Installation de l'Appareil".

En changeant l'ampoule de lampe intérieure

Pour changer l'ampoule à l'intérieur des appareils qui sont équipés de l'éclairage interne, enlevez l'ouverture d'ampoule située sur le mur intérieur de la porte en poussant les extrémités de la couverture indiquée sur les **F1.1** l'ou **F1.2** Remplacez l'ampoule ancienne avec un neuf sans plus haut que 15 W.

Quand pas en service

Si l'unité n'est pas employée pendant une longue période (par exemple pendant les vacances d'été), démonter la prise des forces et laisser la porte ouverte pour éviter la formation de moisissure et des odeurs désagréables après exécution du dégivrage et du nettoyage.

Exigences Fonctionnelles

Les pièces de rechange suivantes sont disponibles pour les utilisateurs finaux: pour une période de 7 ans - poignées de porte, charnières, plateaux et paniers; et pour une période de 10 ans - joints de porte.

Pour commander des pièces de rechange, contactez-nous via notre ligne d'assistance technique.

Cet appareil n'est pas conçu pour être utilisé comme appareil encastrable.

DÉPANNAGE

La lumière vert est éteint

Vérifiez si:

- La puissance est-elle à l'unité;
- Le contact "alimentation principal" à la maison est allumé.

La lumière rouge d'alarme est toujours dessus

Vérifiez si:

- La porte est fermée correctement et le joint est-il encore correct;
- La porte est ouverte trop souvent;
- Le bouton de la température est sur le bon arrangement;
- La trop est de l'habillage de gel.

Le Moteur Fonctionne Constamment

Vérifiez si:

- La porte est fermée correctement et le joint est-il encore correct;
- La porte est ouverte trop souvent;
- Dans les surfaces internes il y a trop de glace;

- Le thermostat est sur le bon arrangement;
- La température extérieure est trop élevée.

L'Appareil Fait Trop de Bruit

Vérifiez si:

- Le congélateur est nivelé;
- L'appareil a été installé entre les coffrets qui vibrent et font le bruit c'est le bruit fait par le réfrigérant, qui se produit même lorsque le compresseur est éteint (ce n'est pas un défaut).

Si, malgré tous ces contrôles, l'appareil ne fonctionne toujours pas et l'inconvénient persiste, faites appel au service après-vente le plus proche de chez vous, communication: type de défaut, le modèle (**Mod.**) et le Numéro de Série de l'appareil (**SN**) situé sur la plaquette des caractéristiques située à l'arrière de l'appareil.

Ne jamais faire appel à des techniciens non agréés et refusez toujours des pièces de rechange qui ne sont pas d'origine.

SERVICE CLIENTS

Vous pouvez résoudre vous-même de nombreux problèmes en consultant les informations de dépannage. Si ce n'est pas le cas et que vous ne pouvez pas remédier vous-même aux pannes de l'appareil ou si votre appareil doit être réparé, contactez le service client.

Pour des raisons de sécurité, les réparations de l'appareil ne doivent être effectuées que par du personnel spécialisé formé. La demande de garantie devient caduque si des réparations ou des interventions ont été effectuées par des personnes non autorisées par nous à cet effet ou si nos appareils ont été équipés de pièces détachées, supplémentaires ou accessoires qui n'étaient pas des pièces d'origine et ont ensuite entraîné un défaut.

Les pièces de rechange d'origine fonctionnelles selon la commande d'écoconception correspondante peuvent être obtenues auprès du service client pour une période d'au moins 7 ans, à compter de la date à laquelle votre appareil a été mis sur le marché dans l'Espace économique européen. Pour les demander, il suffit de contacter le service clientèle en indiquant la pièce souhaitée et en fournissant la référence et le numéro de série de l'appareil figurant sur l'étiquette de données située à l'arrière de l'appareil.

Certaines pièces détachées sont réservées au montage par des professionnels accrédités et ne peuvent être vendues à des tiers.

GARANTIE*

La durée minimale de la garantie (garantie constructeur pour les particuliers) dans l'Espace économique européen est de **2 ans**

selon les conditions de garantie applicables localement. Cette période de garantie est valide pour les applications domestiques et similaires.

Les réparateurs professionnels peuvent demander une accréditation en contactant le fabricant ou le revendeur, en consultant les données indiquées sur l'étiquette de données, située à l'arrière de l'appareil. Après l'enregistrement et la preuve des informations d'identification, toute la documentation technique pertinente sera fournie. Il peut y avoir un coût associé à ce processus.

La garantie ne s'appliquera pas en cas de:

- L'usure normale
- Utilisation incorrecte, telle que surcharge de l'appareil, utilisation d'accessoires non approuvés, mauvais placement ou stockage, mauvaise connexion ou installation
- Utilisation de la force, dommages causés par des influences extérieures
- Dommages causés par le non-respect du manuel d'utilisation ou un mauvais traitement ou fonctionnement, une connexion à une alimentation secteur inadaptée ou le non-respect des instructions d'installation
- Appareils partiellement ou complètement démontés.

Des informations détaillées sur la période de garantie et les conditions de garantie dans votre pays sont disponibles auprès du

service clientèle ou de votre revendeur.

* S'applique uniquement aux pays de l'Espace économique

européen. Pour les pays en dehors de l'UE, veuillez vérifier localement (magasin local où votre achat a été effectué) si et comment la garantie s'applique.

DONNÉES TECHNIQUES

Les informations techniques se trouvent sur la plaque signalétique à la arrière de l'appareil et sur l'étiquette énergétique ¹.

Le code QR ¹ sur l'étiquette énergétique fournie avec l'appareil fournit un lien Web vers des informations relatives aux performances de l'appareil dans la base de données EPREL de l'UE ¹.

Pour trouver les données produit dans la base de données européenne (EPREL) ¹, il suffit de lire le code QR en haut à droite de l'étiquette énergétique fournie avec l'appareil et le lien vers l'application s'ouvrira.

Conservez l'étiquette énergétique ¹ pour référence avec le

manuel d'utilisation et tous les autres documents fournis avec cet appareil.

Vous pouvez trouver des informations supplémentaires en utilisant le lien <https://eprel.ec.europa.eu>¹.

¹ S'applique uniquement aux pays de l'Espace économique européen

