

MOD:XFT197



ENGLISH

TECHNICAL DATA

- 01 POWER
- 03 FREQUENCY
- 04 POWER SUPPLY CABLE TYPE
- 05 EXTERNAL Ø OF POWER SUPPLY CABLE
- 06 VOLTAGE / POWER CABLE SECTION / CURRENT

6,5 kW
50 / 60 Hz
H07RN-F
16 mm

380-415 V~3PH+N+PE
5G x 1,5 mm²
I1=13 A - I2=13 A - I3=3 A - In=10 A

220-240 V~1PH+N+PE
4G x 4 mm²
I1=28 A - I2= - I3= - In=

220-240 V~3PH+PE
4G x 2,5 mm²
I1=22 A - I2=14 A - I3=14 A - In=

- 10 WATER PRESSURE
- 11 MAX FOOD LOAD
- 13 WATER MAX CONSUMPTION
- 02 NOMINAL HEAT INPUT
- 18 CAVITY DIMENSIONS (W - D - H)
- 20 DEGREE OF PROTECTION IP

150-600 kPa
20 kg
3,8 l/h @ 200 kPa
5,8 kW
696x463x335 mm
X3

ITALIANO

- 01 POTENZA
- 03 FREQUENZA
- 04 TIPO DI CAVO ALIMENTAZIONE
- 05 Ø ESTERNO CAVO DI ALIMENTAZIONE
- 06 TENSIONE / SEZIONE CAVI ALIMENTAZIONE / CORRENTE
- 10 PRESSIONE ACQUA
- 11 CARICA MAX CIBO
- 13 CONSUMO MAX ACQUA
- 02 POTENZA TERMICA NOMINALE
- 18 DIMENSIONI CAMERA COTTURA (L - P - H)
- 20 GRADO PROTEZIONE IP

FRANCAIS

- 01 PUISSANCE ELECTRIQUE
- 03 FREQUENCE
- 04 TYPE DE CABLE D'ALIMENTATION
- 05 Ø EXTERNE DU CABLE D'ALIMENTATION
- 06 TENSION / SECTION CABLE D'ALIM.
- 10 PRESSION DE L'EAU
- 11 CHARGE MAXIMALE D'ALIMENT
- 13 CONSOMMATION MAX DE L'EAU
- 02 DEBIT THERMIQUE NOMINAL
- 18 DIMENSIONS CHAMBRE DE COISSON (L - P - A)
- 20 INDICE DE PROTECTION IP

ESPAÑOL

- 01 POTENCIA
- 03 FRECUENCIA
- 04 TIPO DE CABLE DE ALIMENTACION
- 05 Ø CABLE EXTERNO DE ALIMENTACION
- 06 TENSION / SECCION CABLES DE ALIMENTACION
- 10 PRESION AGUA
- 11 CARGA MAX. DE ALIMENTOS
- 13 CONSUMO MAX DE AGUA
- 02 POTENCIA TERMICA NOMINAL
- 18 DIMENSIONES CÁMARA DE COCCIÓN (A - A - P)
- 20 GRADO DE PROTECCION IP

DEUTSCH

- 01 ELEKTRISCHE LEISTUNG
- 03 FREQUENZ
- 04 ZULEITUNGSKABELTYP
- 05 AUSSENDURCHMESSER DES VERSORGUNGSKABELS
- 06 KABELQUERSCHNITT UND VERSORGUNGSSPANNUNG
- 10 WASSERDRUCK
- 11 MAX. SPEISENFASSUNGSVERMOGEN
- 13 MAXIMUM WASSERVERBRAUCH
- 02 NOMINALE WARMELEISTUNG
- 18 GRÖßE DES KOCHKAMMERS (B - T - H)
- 20 SCHTZART IP

MOD:XFT197



ENGLISH - DRAWINGS

2	TERMINAL BOARD POWER SUPPLY
3	UNIPOTENTIAL TERMINAL
6	TECHNICAL DATA PLATE
7	SAFETY THERMOSTAT
8	3/4" THREAD WATER INLET
12	HOT FUMES EXHAUST CHIMNEY
27	COOLING AIR OUTLET

ITALIANO - DISEGNI

2	MORSETTIERA ALIMENTAZIONE
3	MORSETTO EQUIPOTENZIALE
6	TARGHETTA DATI TECNICI
7	TERMOSTATO DI SICUREZZA
8	INGRESSO ACQUA 3/4"
12	USCITA FUMI CALDI
27	USCITA ARIA DI RAFFREDDAMENTO

FRANCAIS - ENCOMBREMEN

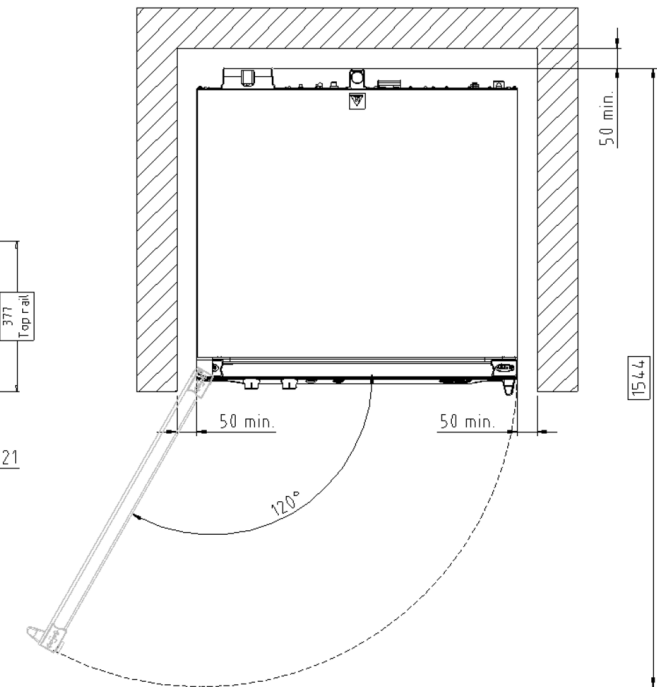
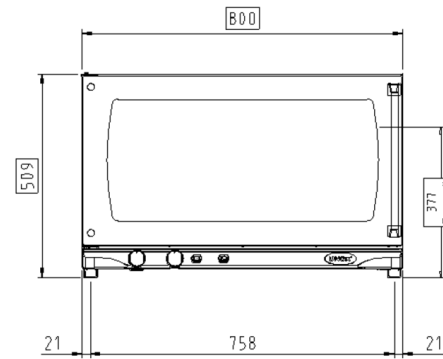
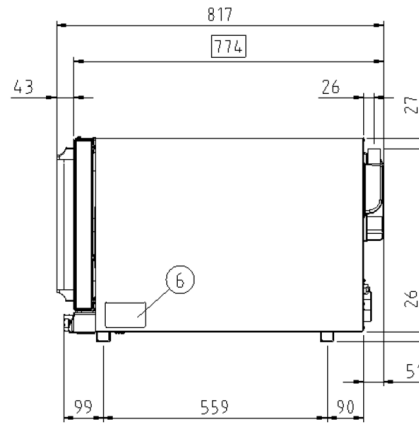
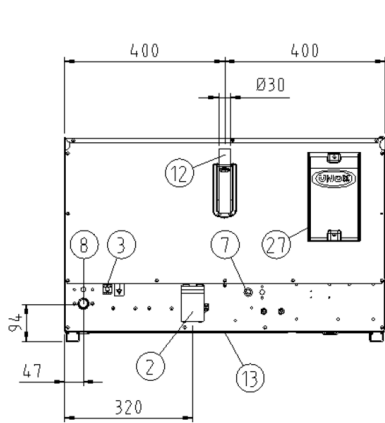
2	BOITE A BORNES D'ALIMENTATION
3	SUPPORT BORNE EQUIPOTENTIELLE
6	PLAQUETTE SIGNALÉTIQUE
7	THERMOSTAT DE SÉCURITÉ
8	ARRIVÉ D'EAU FIÉLT 3/4"
12	SORTIE DES FUMÉES CHAUDES
27	SORTIE D'EAU DE REFROIDISSEMENT

ESPAÑOL - DISEÑOS

2	CAJA DE CONEXION
3	SEDE BORNE EQUIPOTENCIAL
6	TARJETA DE CARACTERISTICAS TECNICAS
7	TERMOSTATO DE SEGURIDAD
8	ENTRADA DE AGUA 3/4"
12	SALIDA HUMOS CALIENTES
27	SALIDA DEL AIRE DE ENFRIAMIENTO

DEUTSCH - ZEICHNUNGEN

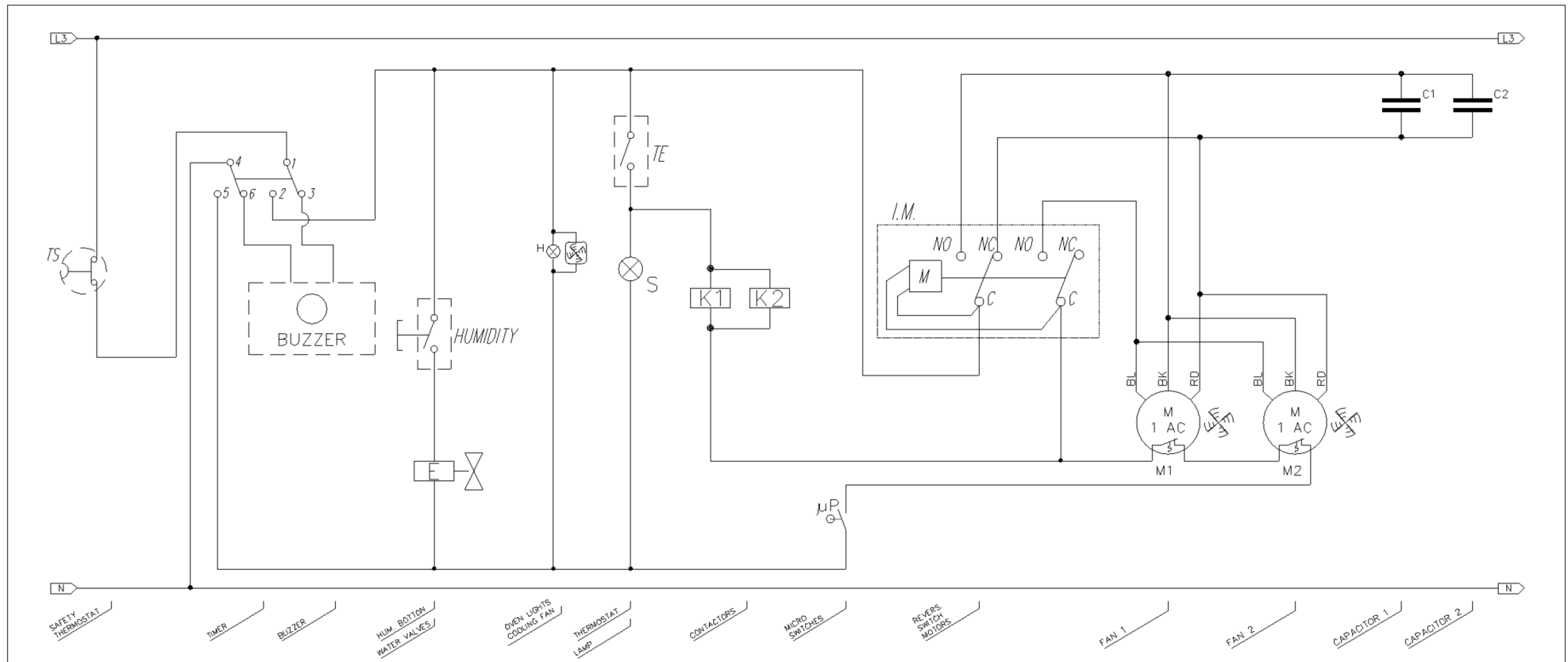
2	ZULEITUNGSKLEMMLEISTE
3	GLEICHPOTENTIELLE KLAMMER
6	TYPENSCHILD
7	SICHERHEITSTHERMOSTAT
8	WASSEREINZUG 3/4" GEWINDE
12	ABZUGSHAUBE
27	KÜHLLUFTAUSTRITT



MOD:XFT197



ENGLISH	WIRING DIAGRAMS	ITALIANO	SCHEMI ELETTRICI	FRANCAIS	SCHEMAS ELECTRIQ	ESPAÑOL	ESQUEMAS ELECTRI	DEUTSCH	SCHALTPLAN
μP	DOOR MICROSWITCH	μP	MICRO INTERRUPTORE PORTA	μP	MICRO INTERRUPTEUR DE PORTE	μP	MICRO INTERRUPTOR PUERTA	μP	TÜRKONTAKTSCHALTER
BZ	BUZZER	BZ	BUZZER	BZ	TIMBRE ELECTRONICO	BZ	TEMPORIZADOR	BZ	SUMMER
C	ELECTRIC CONDENSER	C	CONDENSATORE	C	CONDENSATEUR	C	CONDENSADOR	C	KONDENSATOR
E	WATER SOLENOID VALVE	E	ELETTROVALVOLA ACQUA	E	ELECTROVANNE	E	ELECTROVALVULA	E	ELEKTROVENTIL
H	OVEN LIGHT	H	LUCE FORNO	H	LAMPE DU FOUR	H	LUZ HORNO	H	BELEUCHTUNG
IM	REVERSING GEAR	IM	INVERTITORE DI MARCIA	IM	INVERSEUR DE MARCHÉ	IM	INVERSOR DE MARCHA	IM	REVERSIERUNGSSCHALTER
K	CONTACTOR	K	TELERUTTORE	K	TELERUPTEUR	K	TELERRUPTOR	K	RELAIS
M	MOTOR	M	MOTORE	M	MOTEURS DES TURBINES	M	MOTOR	M	MOTOR
PR	REFIT PUSH BUTTON	PR	PULSANTE RIARMO	PR	BOUTON POUSSOIR DU REMISE EN MARCHÉ	PR	PULSADOR DE RE-ACTIVACION	PR	WIEDERHERSTELLUNGSTASTE
TE	THERMOSTAT	TE	TERMOSTATO LAVORO	TE	THERMOSTAT DE TRAVAIL	TE	TERMOSTATO DE TRABAJO	TE	THERMOSTAT
TM	TIMER	TM	TIMER	TM	MINUTEUR	TM	TEMPORIZADOR	TM	ZEITSCHALTUHR
TS	SAFETY THERMOSTAT	TS	TERMOSTATO SICUREZZA	TS	THERMOSTAT DE SECURITE'	TS	TERMOSTATO DE SEGURIDAD	TS	SICHERHEITS THERMOSTAT



MOD:XFT197



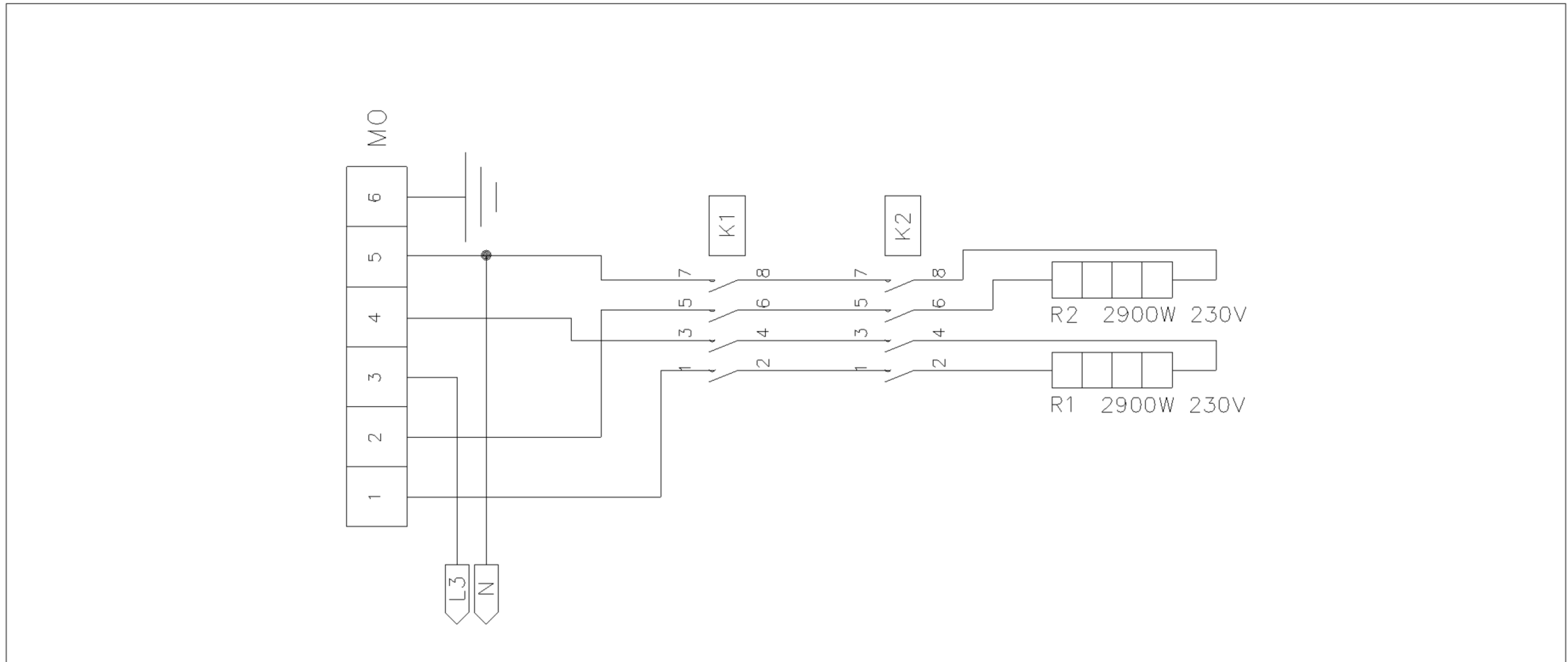
ENGLISH	WIRING DIAGRAMS
K	CONTACTOR
MO	TERMINAL BOARD
R	HEATING ELEMENT
S	PILOT LIGHT

ITALIANO	SCHEMI ELETTRICI
K	TELERUTTORE
MO	MORSETTIERA
R	RESISTENZA
S	LUCE SPIA

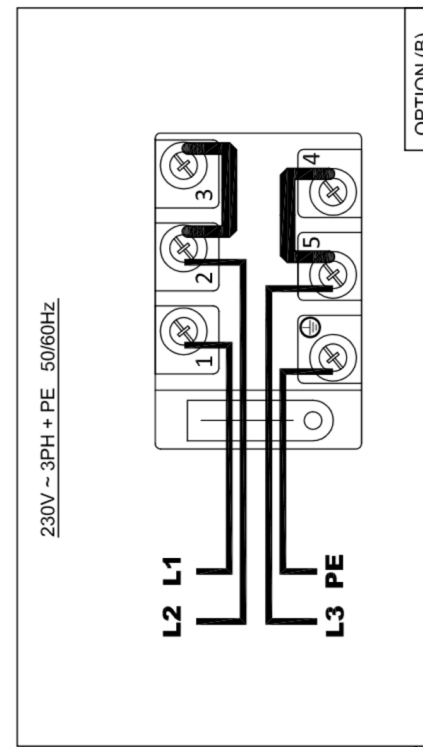
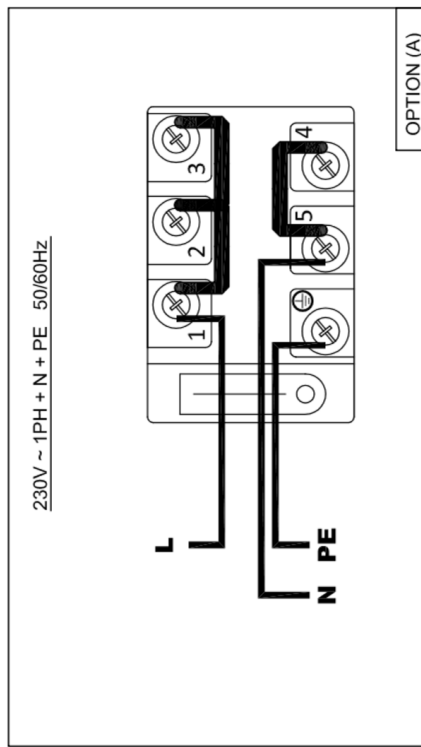
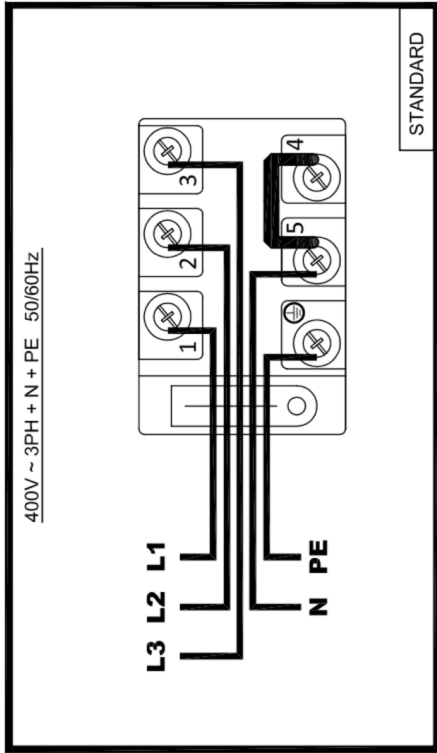
FRANCAIS	SCHEMAS ELECTRIQ
K	TELERUPTEUR
MO	BOITE A BORNES
R	RESISTANCE
S	LAMPE TEMOIN

ESPAÑOL	ESQUEMAS ELECTRI
K	TELERRUPTOR
MO	CAJA CONEXIONES-REGLETA
R	RESISTENCIA
S	LUZ PILOTO

DEUTSCH	SCHALTPLAN
K	RELAIS
MO	KLEMMLEISTE
R	HEIZELEMENT
S	KONTROLLICHT



POWER SUPPLY - CONNECTION DIAGRAM



① Unox non è responsabile per collegamenti elettrici non contemplati nel presente foglio dati tecnici.
 ② Unox does not take any responsibility for electrical connections not mentioned in this data sheet.
 ③ Unox übernimmt keine Verantwortung für die elektrischen Anschlüsse nicht in diesem technischen Datenblatt angegeben.
 ④ Unox nassume pas la responsabilité pour les connexions électriques qui ne sont pas prévues par cette fiche de données techniques.
 ⑤ Unox no assume ninguna responsabilidad para las conexiones eléctricas no figuradas en esta hoja de datos técnicos.
 ⑥ Unox não se responsabiliza por conexões elétricas não contempladas nos dados técnicos do presente documento.